



DATI ANAGRAFICI

Liftex d. Blaas G.
Via Rio Sinigo, 66
39012 MERANO/SINIGO (BZ)

Tel 0473-247132

Fax 0473-247419

Cell. 329-2310077

PI: 01744370212

CF: BLSGTH69P18A022B

Banca Pop. Alto Adige fil. di Lana

IBAN IT96 J058 5658 4900 4257 1047 823

SWIFT BPAAIT2B038

liftex@pec.it

T9K4ZHO

STRUTTURA AUTOPORTANTE

- completamente zincata
- segmenti da 2 m premontati

CABINA

- in lamiera portante scatolata
- pattini di scorrimenti regolabile
- ripiano estraibile
- scatto grandezza in 25 mm
- fino a 3 accessi

PORTE DI PIANO

- standard DIN 18092 e 18090 in variante EI 60 o EI 120
- porta doppia ghigliottina
- singola o doppia battente
- serratura elettromeccanica certificata

PORTA LOCALE ARGANO

- singola o doppia battente
- EI 60 o EI 120

CONTRAPPESO

- con zavorra
- pattini regolabile

ARGANO

- a puleggia con 2 funi fino 100 kg
- con ruote dentate e catena fino a 300 kg
- a tamburo per macchine in basso
- motore IP 54

QUADRO DI MANOVRA

- trifase o monofase con VVVF
- 24 V per comandi esterni
- chiamata e rimando ad ogni piano
- segnale acustico per arriva cabina
- segnalazione digitale ai piani con sistema BUS (trifase)



Piccoli montacarichi

Piccoli montacarichi

Oltre al ns. impianti standard ISO-A, ISO-C, ISO-D, produciamo anche un vasta gamma su richiesta e misura dal cliente alla normativa specifica dei vari paesi esteri.

motore laterale

Se la testata non è sufficiente il motore può essere messo laterale sia in alta sia in basso, in caso nel ISO-A anche sotto dentro nel vano.

accessi adiacenti

Con 2 o 3 accessi in cabina.

paracadute è necessario quando sotto il vano del ascensore esistono vani di passaggio

È necessario quando sotto il vano del ascensore esistono vani di passaggio.

piccoli montacarichi navali

Con paracadute, quadro di manovra stagna sec. Llodys o altri normativi navali.

impianto banco

Costruzione speciale per una testata superridotta, la cabina si ferma nel banco in un bar.

impianti antideflagranti

Utilizzati nell'industria chimica, molino.

Impianti con caricatore automatico

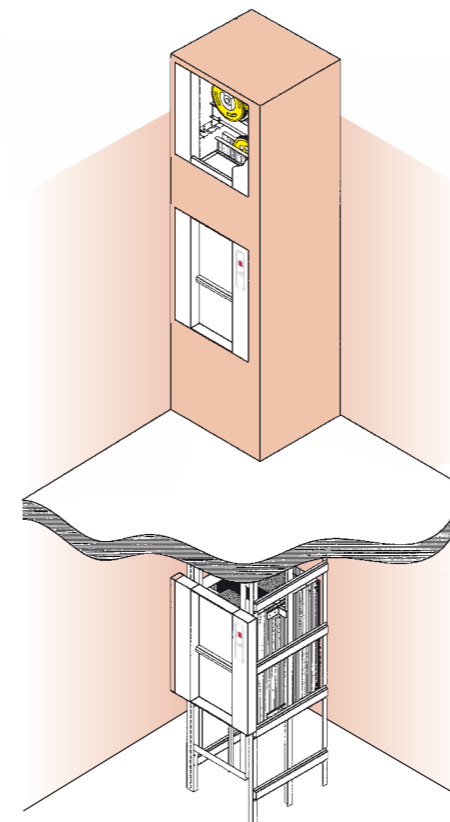
Impianto completamente automatico, libreria o poste.

fuori standard su richiesta

10 VANTAGGI

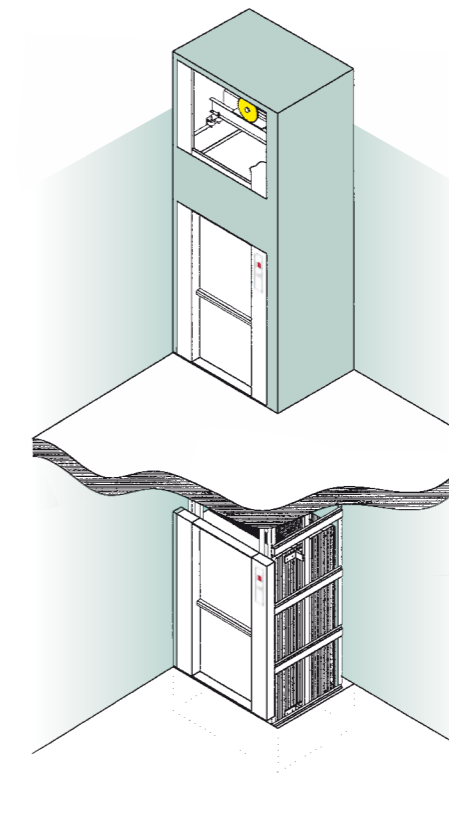
certificato DIN EN ISO 9001:2008
impianti su misura
produzione in linea con la natura
anticorrosione tramite zincatura calda o fredda
montaggio semplice e veloce
possibile montaggio in fabbricato esistente
utilizzo semplice
ridotto consumo energetico
rumorosità ridotta
manutenzione ridotta

ISO-A



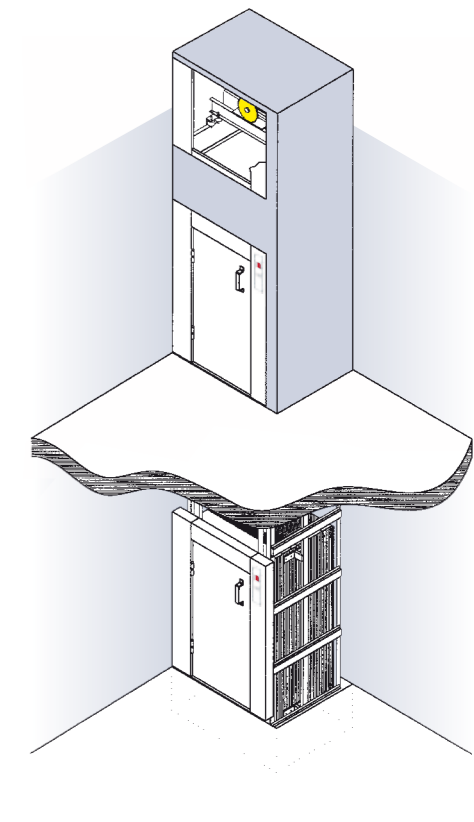
porta a doppia ghigliottina su livello di carico

ISO-C



porta a doppia ghigliottina su livello pavimento

ISO-D



porta battente

| Typ | portata | altezza porta (AP) | velocità | misura cabina con scatto 25 mm | | misura vano mm | | fossa / livello di carico mm F / LC | testata min. mm |
|--|---------|--------------------|----------|--------------------------------|------------------------|----------------|------------|--|-----------------|
| | | | | larghezza cabina (LH) | profondità cabina (PC) | larghezza | profondità | | |
| ISO-A porta a doppia ghigliottina su livello di carico | 50 kg | 600 - 1200 mm | 0,4 m/s | 400 - 600 | 400 - 600 | LC + 300 | PC + 150 | LC = min. 700 | LC + AP + 1260 |
| | 100 kg | 600 - 1200 mm | 0,4 m/s | 400 - 1000 | 400 - 1000 | LC + 300 | PC + 150 | LC = min. 700 | LC + AP + 1260 |
| | 300 kg | 600 - 1200 mm | 0,25 m/s | 400 - 1000 | 400 - 1000 | LC + 300 | PC + 150 | LC = min. 700 | LC + AP + 1360 |
| ISO-C porta a doppia ghigliottina su livello pavimento | 100 kg | 600 - 1200 mm | 0,27 m/s | 500 - 1000 | 500 - 1000 | LC + 350 | PC + 150 | F = min. AP / 2 + 50 | AP + 1260 |
| | 300 kg | 600 - 1200 mm | 0,25 m/s | 500 - 1000 | 600 - 1000 | LC + 350 | PC + 150 | F = min. AP / 2 + 50 | AP + 1360 |
| ISO-D porta battente | 100 kg | 600 - 1200 mm | 0,27 m/s | 400 - 1000 | 500 - 1000 | LC + 350 | PC + 110 | F = min. 350 | AP + 1260 |
| | 300 kg | 600 - 1200 mm | 0,25 m/s | 400 - 1000 | 600 - 1000 | LC + 350 | PC + 110 | F = min. 350 | AP + 1360 |



piccoli montacarichi – componenti per ascensori - ponteggi

Liftex d. Blaas G.
Via Rio Sinigo, 66
39012 MERANO/SINIGO (BZ)
Tel 0039.0473.247132
Fax 0039.0473.247419
www.liftex.it
info@liftex.it

COLORI STANDARD PER PORTE E CABINA IN RAL



data: _____ riferimento cliente: _____

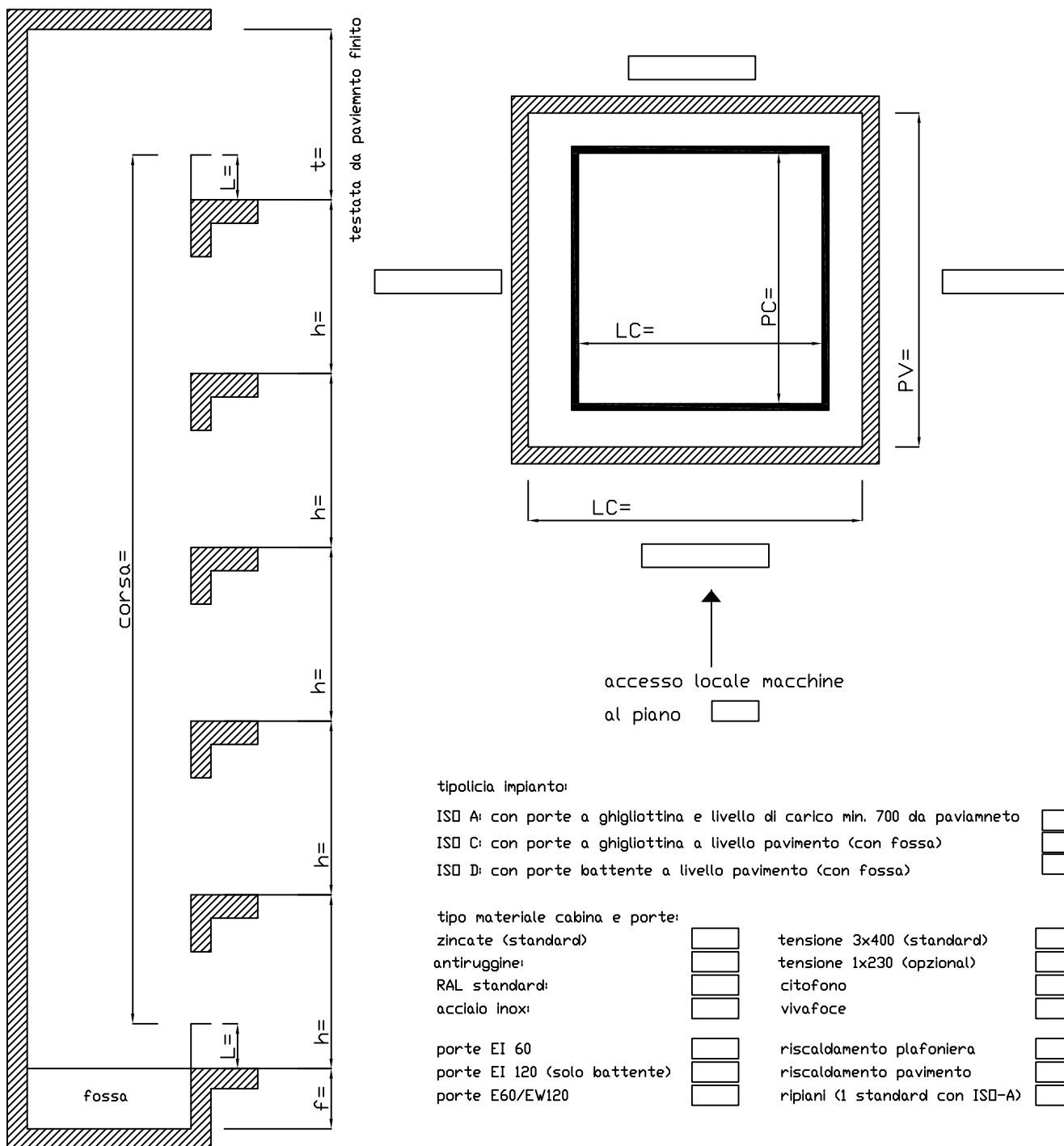
portata: 50 100 200 300

fermate: 2 3 4 5 6 7 8 9

servizi: 2 3 4 5 6 7 8 9

accessi: in linea opposti adiacenti

motore: sopra sotto nel vano sopra fuori sotto fuori



tipologia impianto:

- ISD A: con porte a ghigliottina e livello di carico min. 700 da pavimento
- ISD C: con porte a ghigliottina a livello pavimento (con fossa)
- ISD D: con porte battente a livello pavimento (con fossa)

tipo materiale cabina e porte:

- | | | | |
|------------------------------|--------------------------|---------------------------------|--------------------------|
| zincate (standard) | <input type="checkbox"/> | tensione 3x400 (standard) | <input type="checkbox"/> |
| antiruggine: | <input type="checkbox"/> | tensione 1x230 (opzionale) | <input type="checkbox"/> |
| RAL standard: | <input type="checkbox"/> | citofono | <input type="checkbox"/> |
| acciaio inox: | <input type="checkbox"/> | vivafoce | <input type="checkbox"/> |
| porte EI 60 | <input type="checkbox"/> | riscaldamento plafoniera | <input type="checkbox"/> |
| porte EI 120 (solo battente) | <input type="checkbox"/> | riscaldamento pavimento | <input type="checkbox"/> |
| porte E60/EW120 | <input type="checkbox"/> | ripianti (1 standard con ISD-A) | <input type="checkbox"/> |



INDICE

Impianto ISO – 5

cabina fissa 350x350x500 H mm, portata 5 Kg, porta documenti

Impianto ISO -A

cabina con porte a doppio ghigliottina con livello di carico con min. 700 mm (sec. EN81.3)

Impianto ISO – 600

cabina 600x600x800 H mm, 2 fermate, accessi sovrapposti o opposti, corsa fino a 4000 mm, tutto in acciaio Inox, consegna entro 1 settimana

Impianto ISO – C

cabina con porte a doppio ghigliottina a livello pavimento con pattino retrattile e pavimento rinforzato.

Impianto – ISO D

cabina con porta a battente a livello pavimento con pattino retrattile

Impianto ISO – Max

montacarichi con portate da 300 kg a 1000 kg, cabina da 1200 mm fino a 2000 mm di altezza. Misura cabina fissa 1000 x 1400 x 1200-2000 H ed 1275 x 1500 x 1200-2000 H per Europallete

Impianto ISO – L

montacarichi con portate da 300 kg a 500 kg, cabina da 1800 mm fino a 2000 mm di altezza. Misura cabina variabile con scatto 50 mm da 800 x 800 a 1400x1400 in pianta.

Impianto ISO – Z

impianto con cabina combinato, porta a ghigliottina e porta a battente, studiato per la normativa dove USL prescrive due impianti, per piatti puliti e sporchi.

Optional

tabella opzionali

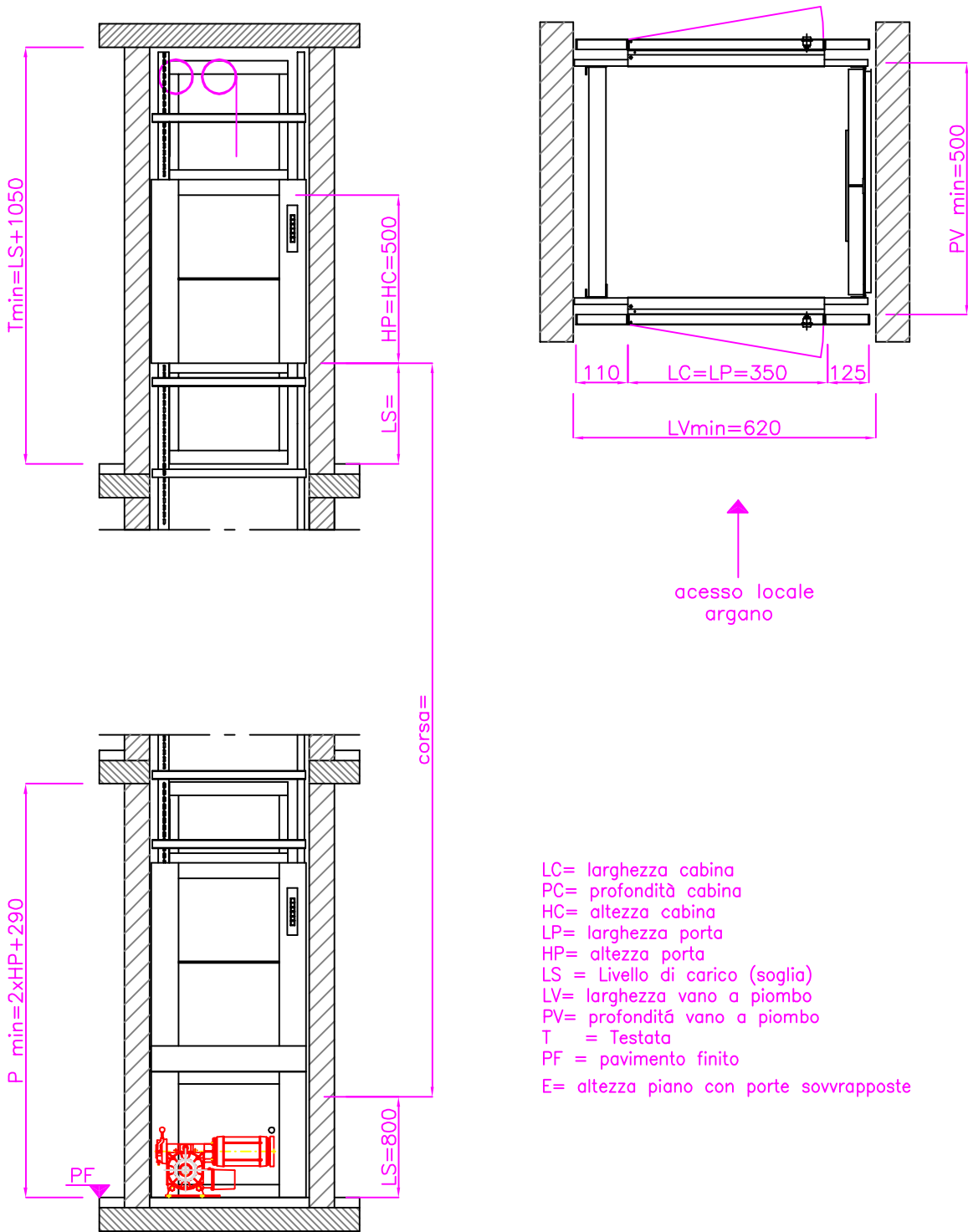


DESCRIZIONE TECNICA

ISO 5

| | |
|-----------------------|--|
| Portata: | 5 Kg |
| Struttura: | struttura autoportante in profili speciali zincate profilati a freddo, premontate con guida, canalina elettrica per cavi in segmenti da due metri. |
| Cabina: | misura cabina 350 x 350 x 500 H mm Cabina costruita in lamiera acciaio INOX con possibilità accessi sovrapposti o opposti. |
| Porte: | porte a doppio ghigliottina in acciaio INOX, secondo le DIN 18092 (rinforzata con telaio interno, lamiera da min. 15 decimi), completo di portale con spacco bottoniera, serratura elettrico e meccanico con omologazione TÜV. |
| Locale argano: | protetto con sportello e portale tutto largh. vano in lamiera acciaio INOX. Illuminazione con spinotto 230 V. |
| Argano: | Argano basso su basamento speciale, motore con sicurezza IP 54, con freno elettromagnetico ad disco di frizione e leva freno completo di volano per manovra a mano. Tensione 3 x 400 V / 50 Hz. |
| Manovra: | Manovra universale con pulsante di chiamata e rimando ad ogni piano a 24 V, circuito di sicurezza a 230 V, precollegato a spinotti. Partenza regolabile da 1 a 5 s. Suoneria in arrivo cabina al piano, indicatore cabina al piano, indicatore occupato. Salva motore sul quadro elettrico come interruttore generale. |
| Sicurezze: | Stop in fossa |
| Opzional: | altri opzional vedi tabella 7 allegata |

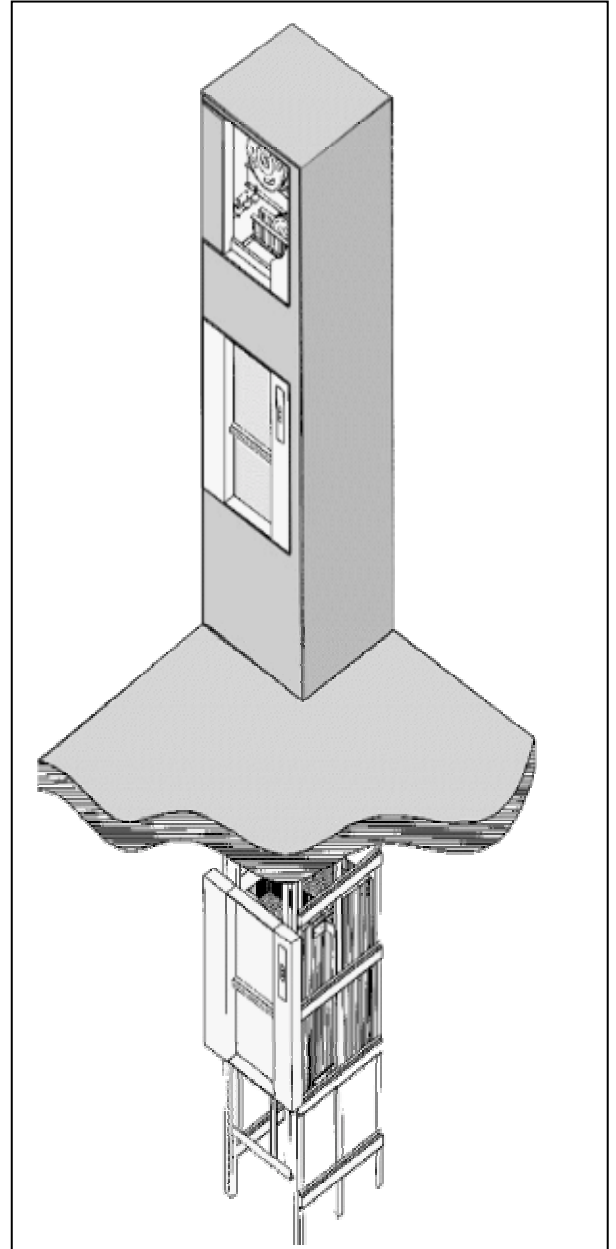
- porte a doppia ghigliottina ● accesso frontale/opposto ● locale macchine sotto ● senza paracadute



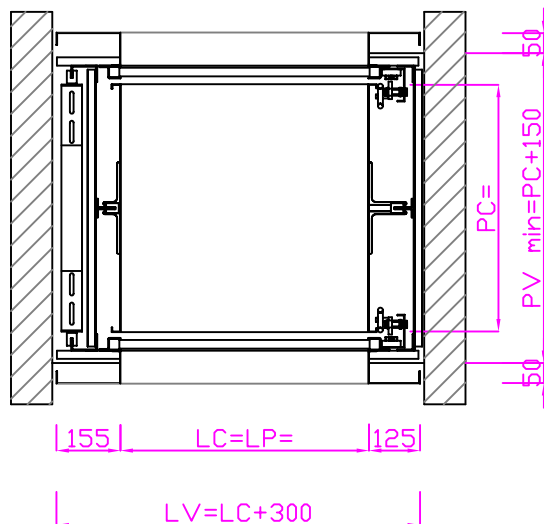
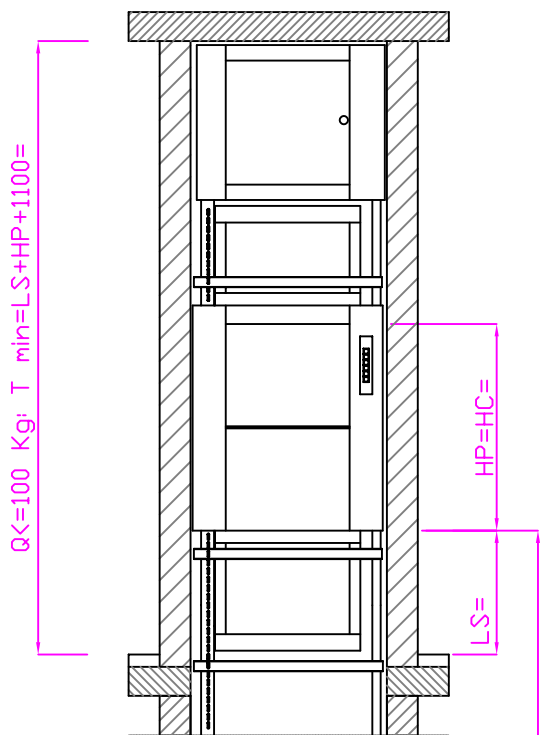
- LC= larghezza cabina
- PC= profondità cabina
- HC= altezza cabina
- LP= larghezza porta
- HP= altezza porta
- LS = Livello di carico (soglia)
- LV= larghezza vano a piombo
- PV= profondità vano a piombo
- T = Testata
- PF = pavimento finito
- E= altezza piano con porte sovrapposte

DESCRIZIONE TECNICA**ISO A**

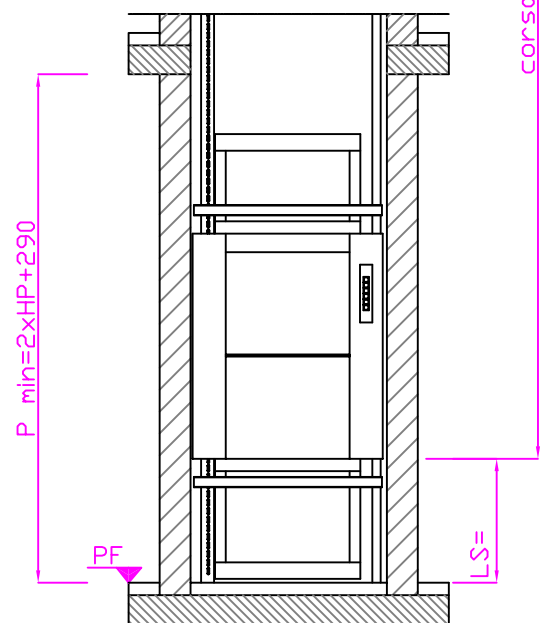
| | |
|-----------------------|--|
| Portata: | 50 - 100 - 200 - 300 Kg |
| Struttura: | struttura autoportante in profili speciali zincate profilati a freddo, premontate con guida, canalina elettrica per cavi in segmenti da due metri. |
| Cabina: | misura cabina da 400 x 400 mm fino 1000 x 1000 mm, con scatto a 50 mm, altezza da 600 a 1200 H mm con scatto a 100 mm. Pavimento rinforzato, cabina con livello di carico. Cabina costruita in lamiera zincata con possibilità accessi sovrapposti o opposti o adiacente. Opzional cabina in acciaio INOX e lamiera plastificata. |
| Porte: | porte a doppio ghigliottina in lamiera zincata, secondo le DIN 18092 (rinforzata con telaio interno, lamiera da min. 15 decimi), completo di portale con spacco bottoniera, serratura elettrico e meccanico con omologazione TÜV. Opzional porta in acciaio INOX o lamiera plastificata. |
| Locale argano: | protetto con sportello e portale tutto largh. vano in lamiera acciaio zincato. Illuminazione con spinotto 230 V. Opzional porta in acciaio INOX o lamiera plastificata. |
| Argano: | Argano in alto, basso o laterale su basamento speciale, motore con sicurezza IP 54, con freno elettromagnetico ad disco di frizione e leva freno completo di volano per manovra a mano. Tensione 3 x 400 V / 50 Hz. |
| Manovra: | Manovra universale con pulsante di chiamata e rimando ad ogni piano a 24 V, circuito di sicurezza a 230 V, precollegato a spinotti. Partenza regolabile da 1 a 5 s. Suoneria in arrivo cabina al piano, indicatore cabina al piano, indicatore occupato. Salva motore sul quadro elettrico come interruttore generale. |
| Sicurezze: | Stop in fossa |
| Opzional: | altri opzional vedi tabella 7 allegata Porte a doppio ghigliottina REI 60 (prof. cabina + 25 mm) |



- porte a doppia ghigliottina ● accesso frontale / opposto ● locale macchine in alto ● senza paracadute



↑
accesso locale
organo



scatto grandezza 25 mm (largh.-prof.)
scatto in altezza 100 mm

LC= larghezza cabina
PC= profondità cabina
HC= altezza cabina
LP= larghezza porta
HP= altezza porta
LS = Livello di carico (soglia)
LV= larghezza vano a piombo
PV= profondità vano a piombo
T = Testata
PF = pavimento finito

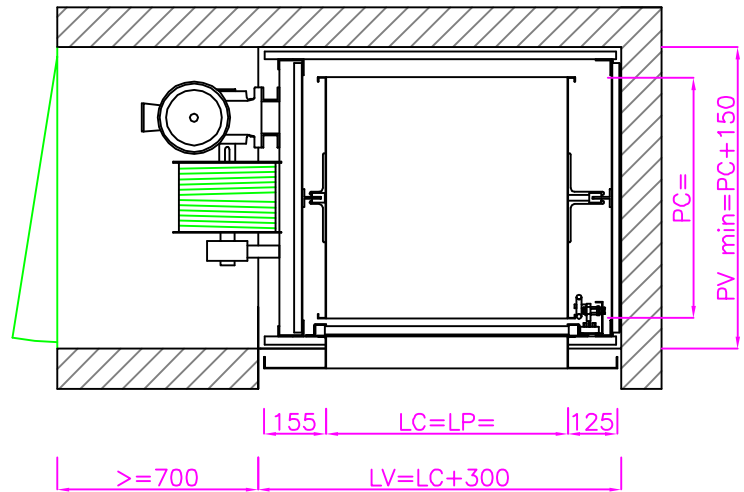
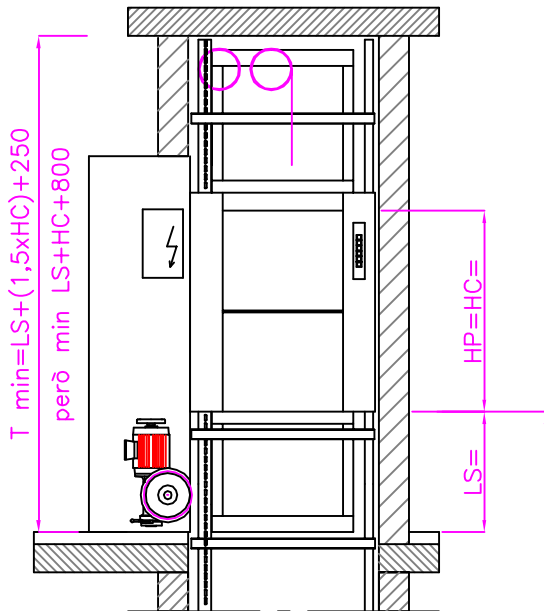
Q > 100 LC min = 700 mm
min 400-max 1000 mm
min 400-max 1000 mm
min 600-max 1200 mm

min 400 (HP/2+50)

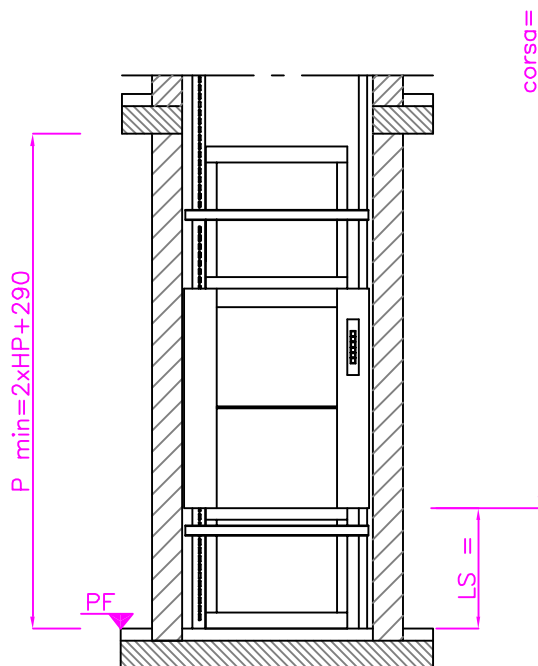
E= altezza piano con porte sovrapposte

Attenzione:
con porta di cabina, l' apertura utile della
porta e la misura del vano variano

- porte a doppia ghigliottina ● accesso frontale/opposto ● locale macchine in alto laterale ● senza paracadute



locale macchine indicare in funzione di una porta



scatto grandezza 50 mm (largh.-prof.)
scatto in altezza 100 mm

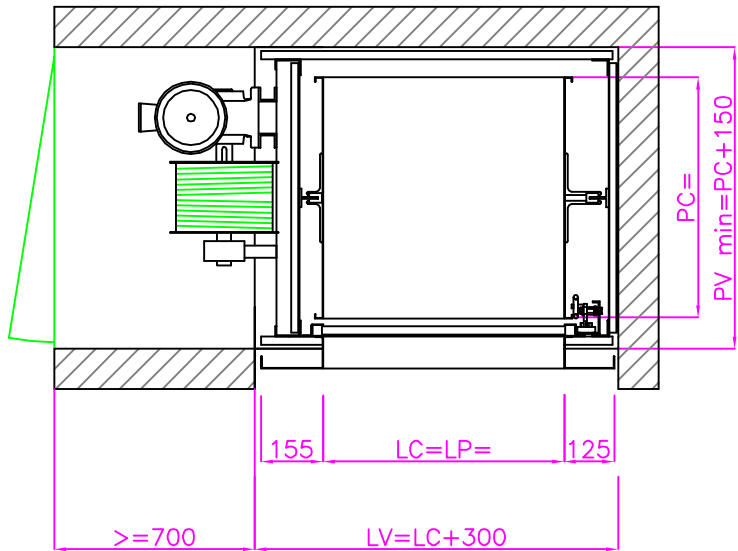
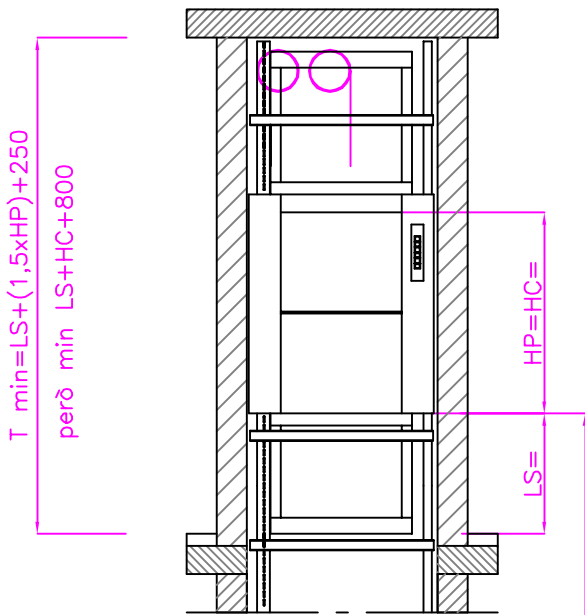
LC= larghezza cabina
 PC= profondità cabina
 HC= altezza cabina
 LP= larghezza porta
 HP= altezza porta
 LS = Livello di carico (soglia)
 LV= larghezza vano a piombo
 PV= profondità vano a piombo
 T = Testata
 PF = pavimento finito
 E= altezza piano con porte sovrapposte

$Q > 100$ LC min = 500 mm
 min 400—max 1000 mm
 min 500—max 1000 mm
 min 600—max 1200 mm

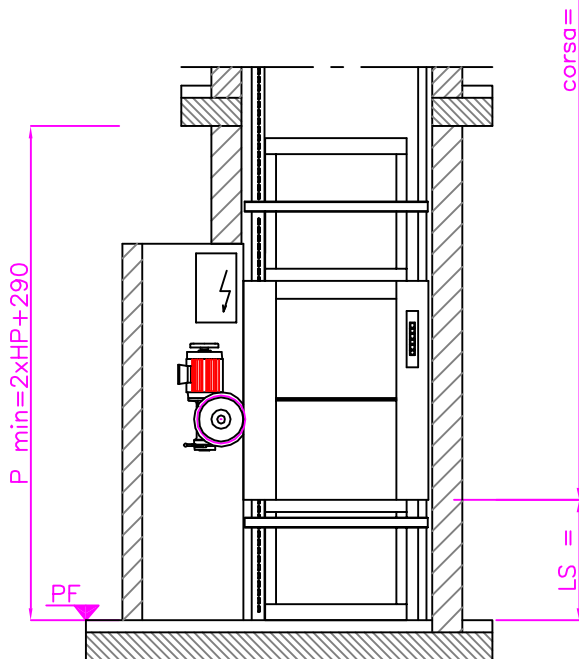
min 400 (HP/2+50)

Attenzione:
 con porta di cabina, l' apertura utile della porta e la misura del vano variano

● porte a doppia ghigliottina ● accesso frontale/opposto ● locale macchine in basso laterale ● senza paracadute



locale macchine indicare
in funzione di una porta



scatto grandezza 50 mm (largh.-prof.)
scatto in altezza 100 mm

$LC =$ larghezza cabina
 $PC =$ profondità cabina
 $HC =$ altezza cabina
 $LP =$ larghezza porta
 $HP =$ altezza porta
 $LS =$ Livello di carico (soglia)
 $LV =$ larghezza vano a piombo
 $PV =$ profondità vano a piombo
 $T =$ Testata
 $PF =$ pavimento finito

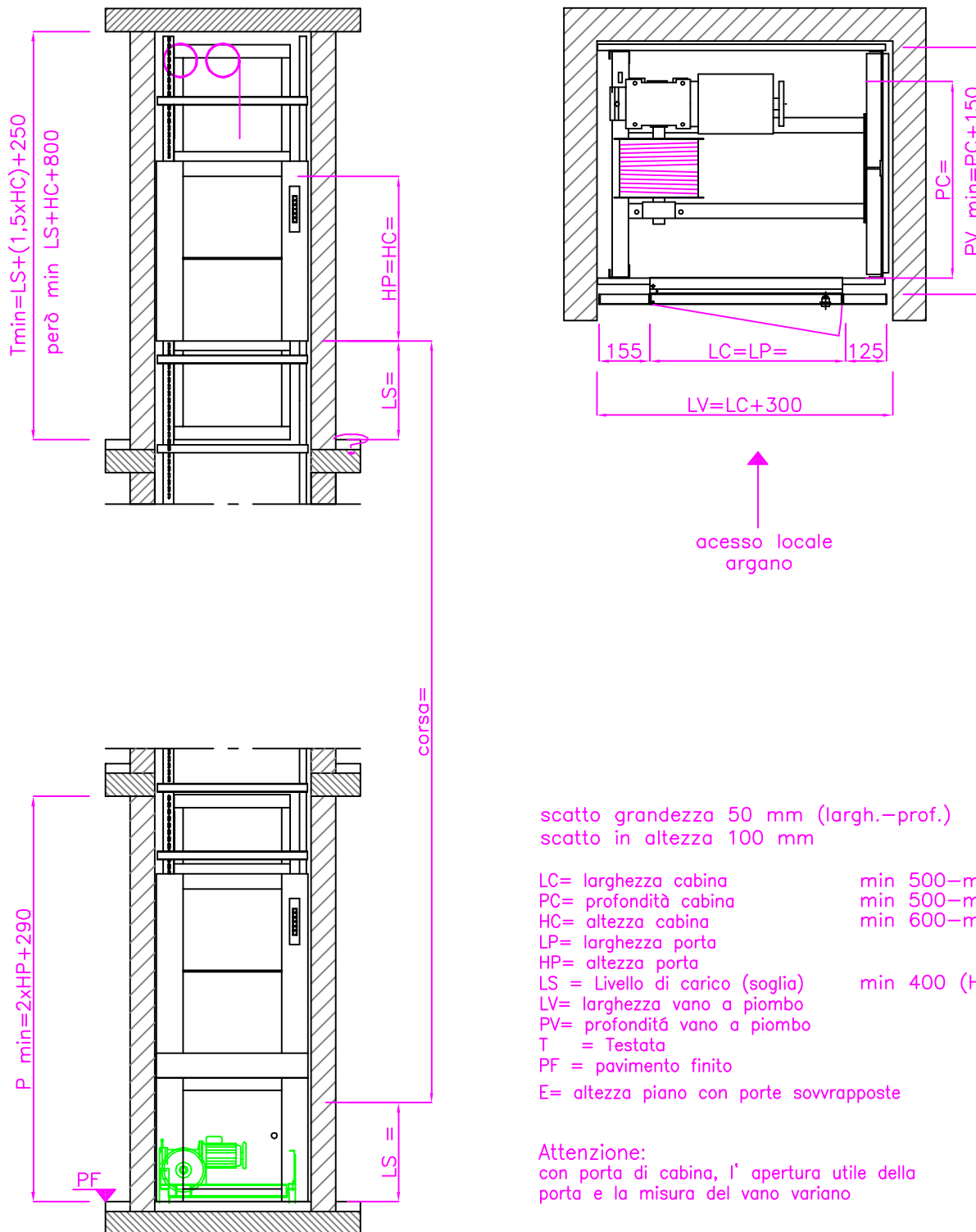
$Q > 100$ $LC_{min} = 500$ mm
 min 400—max 1000 mm
 min 500—max 1000 mm
 min 600—max 1200 mm

min 400 ($HP/2 + 50$)

E= altezza piano con porte sovrapposte

Attenzione:
con porta di cabina, l'apertura utile della
porta e la misura del vano variano

- porte a doppia ghigliottina ● accesso frontale/opposto ● locale macchine sotto ● senza paracadute

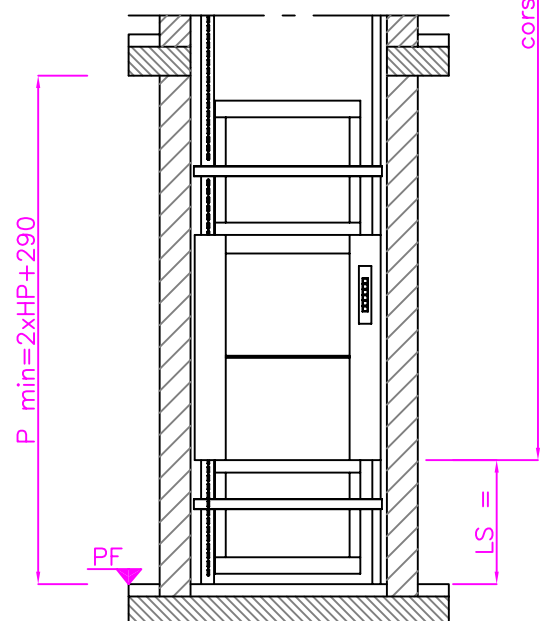
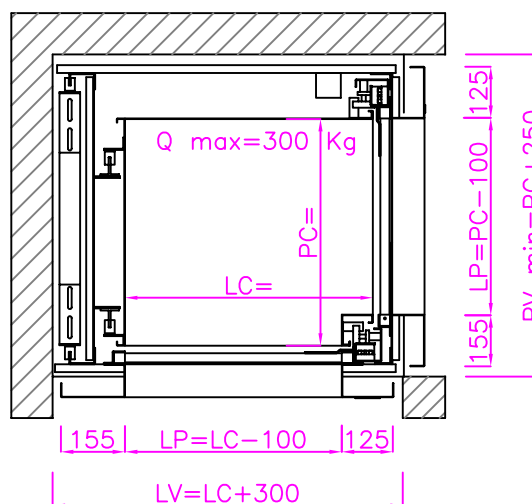
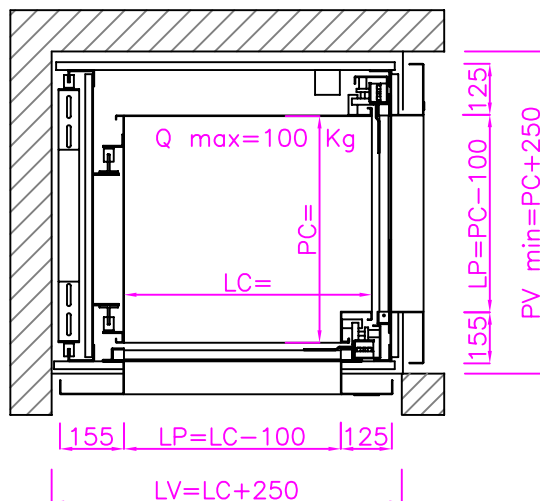
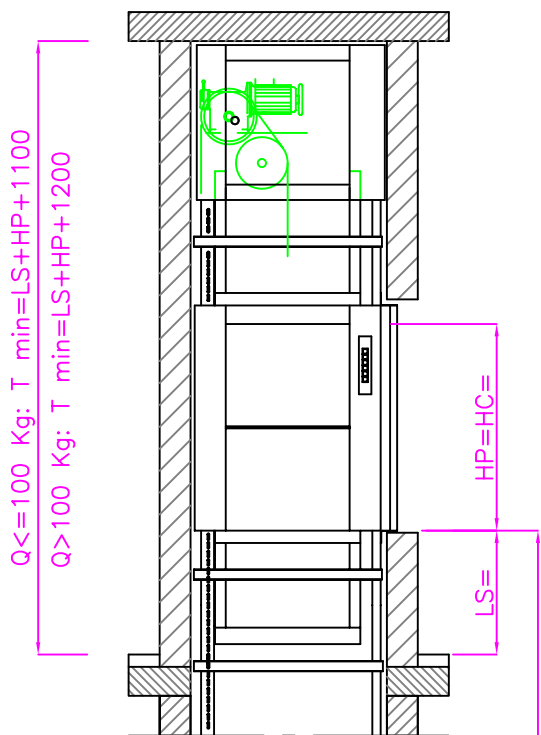


scatto grandezza 50 mm (largh.-prof.)
scatto in altezza 100 mm

- LC= larghezza cabina min 500—max 1000 mm
- PC= profondità cabina min 500—max 1000 mm
- HC= altezza cabina min 600—max 1200 mm
- LP= larghezza porta
- HP= altezza porta
- LS = Livello di carico (soglia) min 400 (HP/2+50)
- LV= larghezza vano a piombo
- PV= profondità vano a piombo
- T = Testata
- PF = pavimento finito
- E= altezza piano con porte sovrapposte

Attenzione:
con porta di cabina, l' apertura utile della porta e la misura del vano variano

- porte a doppia ghigliottina ● accesso frontale / opposto ● locale macchine in alto ● senza paracadute



scatto grandezza 50 mm (largh.-prof.)

scatto in altezza 100 mm

LC= larghezza cabina min 500—max 1000 mm

PC= profondità cabina min 500—max 1000 mm

HC= altezza cabina min 600—max 1200 mm

LP= larghezza porta

HP= altezza porta

LS = Livello di carico (soglia) min 400 (HP/2+50)

LV= larghezza vano a piombo

PV= profondità vano a piombo

T = Testata

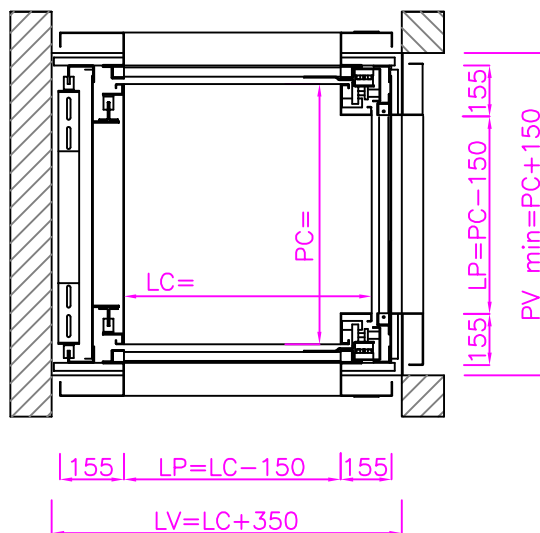
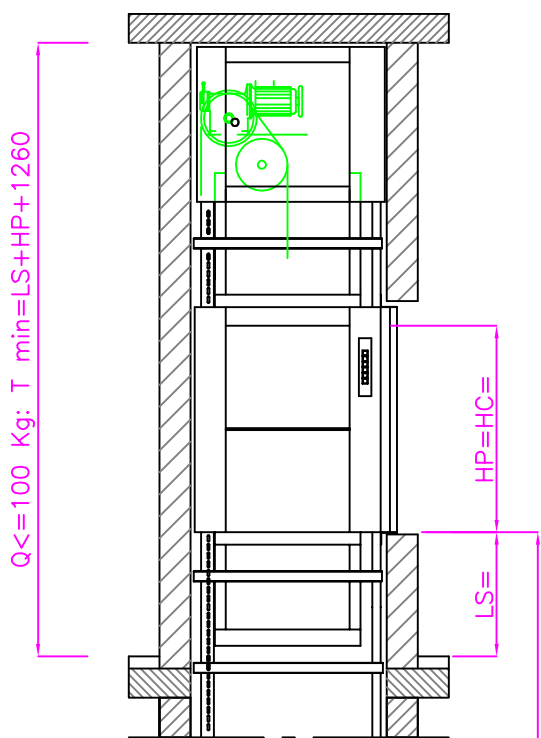
PF = pavimento finito

E= altezza piano con porte sovrapposte

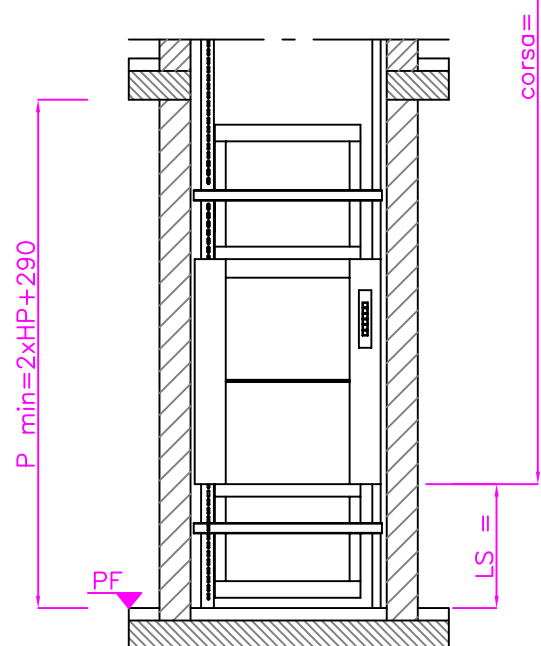
Attenzione:

con porta di cabina, l' apertura utile della porta e la misura del vano variano

- porte a doppia ghigliottina ● accesso frontale/opposto/adiacente ● locale macchine in alto ● senza paracadute



↑
accesso locale
organo

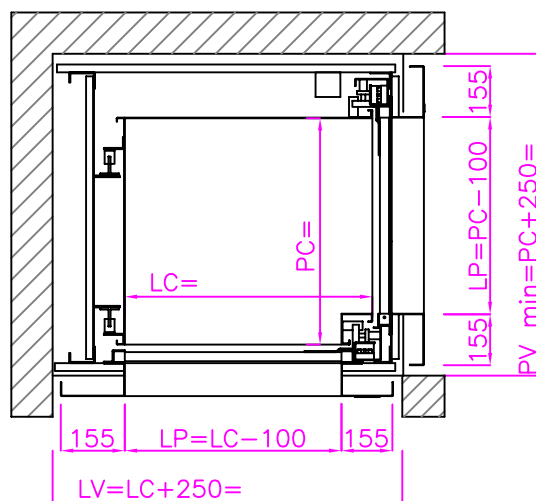
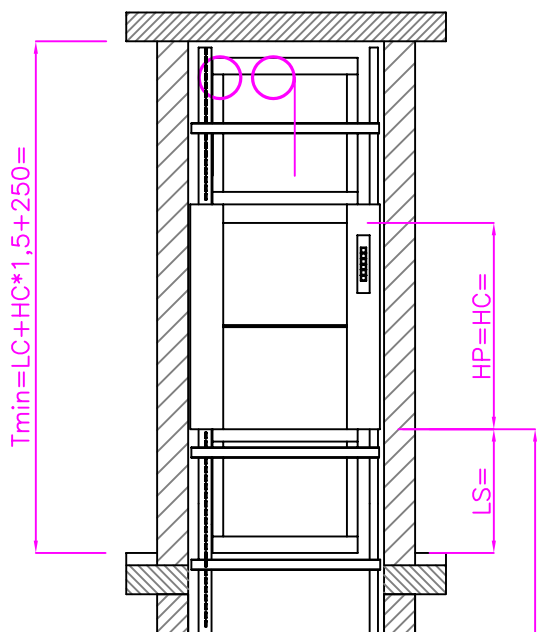


scatto grandezza 50 mm (largh.-prof.)
scatto in altezza 100 mm

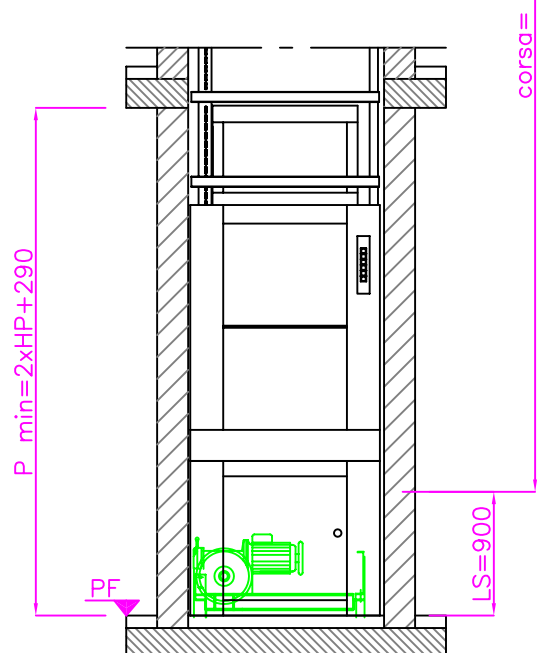
- | | |
|--|---------------------|
| LC= larghezza cabina | min 500—max 1000 mm |
| PC= profondità cabina | min 700—max 1000 mm |
| HC= altezza cabina | min 600—max 1200 mm |
| LP= larghezza porta | |
| HP= altezza porta | |
| LS = Livello di carico (soglia) | min 400 (HP/2+50) |
| LV= larghezza vano a piombo | |
| PV= profondità vano a piombo | |
| T = Testata | |
| PF = pavimento finito | |
| E= altezza piano con porte sovrapposte | |

Attenzione:
con porta di cabina, l'apertura utile della porta e la misura del vano variano

- porte a doppia ghigliottina ● accesso frontale/opposto ● locale macchine sotto ● senza paracadute



↑
 piccolo osso
 algauro

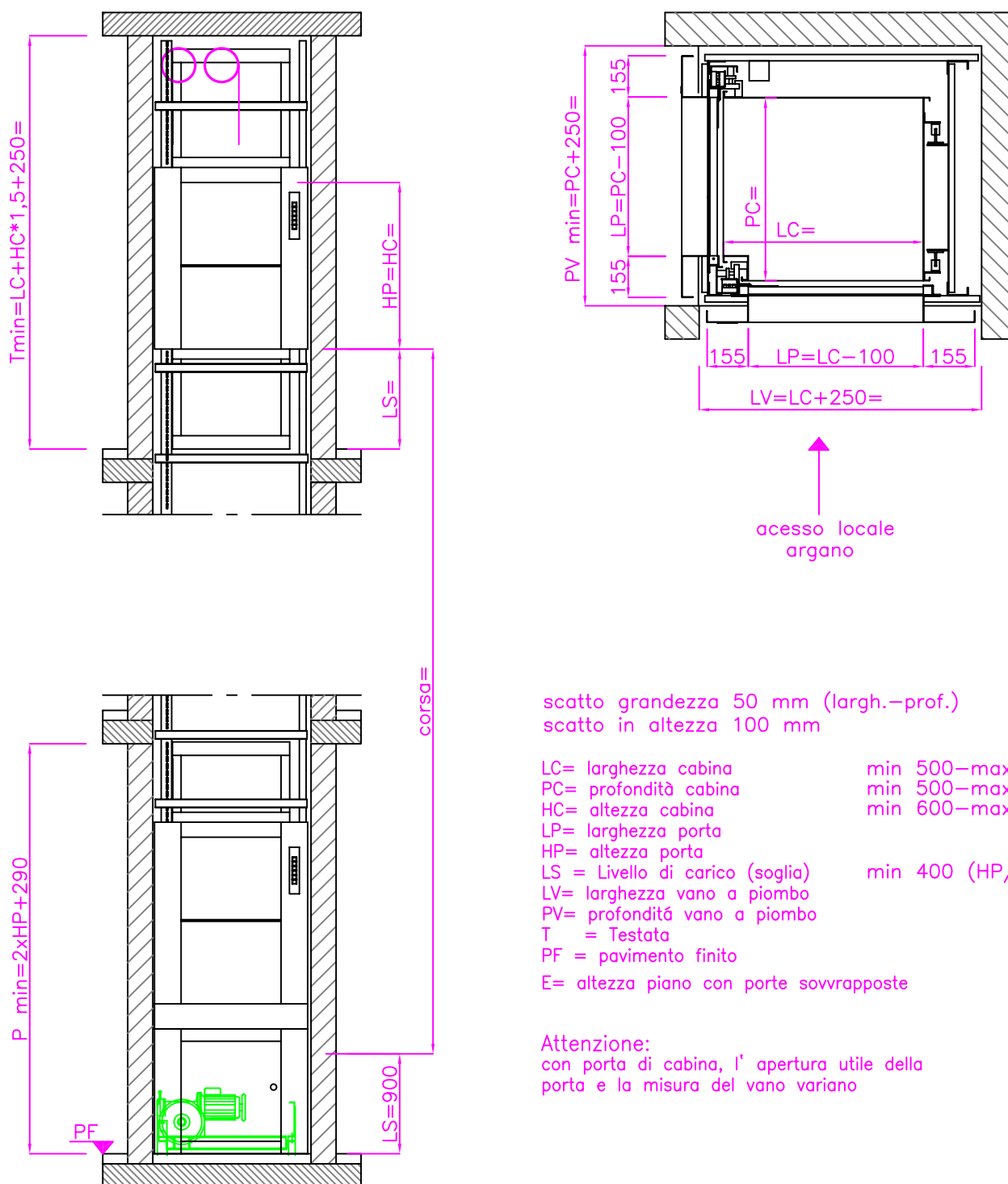


scatto grandezza 50 mm (largh.-prof.)
 scatto in altezza 100 mm

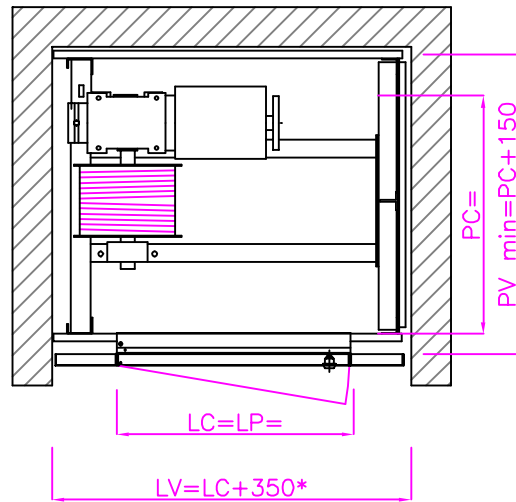
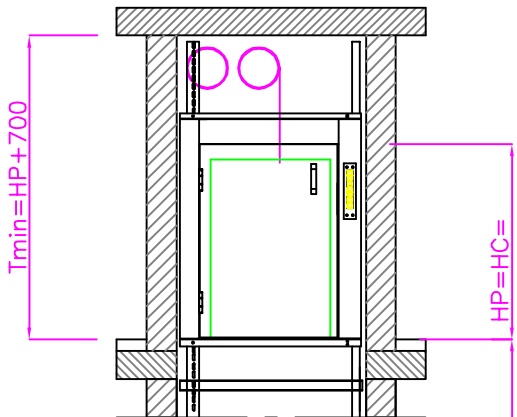
| | |
|--|---------------------|
| LC= larghezza cabina | min 500—max 1000 mm |
| PC= profondità cabina | min 500—max 1000 mm |
| HC= altezza cabina | min 600—max 1200 mm |
| LP= larghezza porta | |
| HP= altezza porta | |
| LS = Livello di carico (soglia) | min 400 (HP/2+50) |
| LV= larghezza vano a piombo | |
| PV= profondità vano a piombo | |
| T = Testata | |
| PF = pavimento finito | |
| E= altezza piano con porte sovrapposte | |

Attenzione:
 con porta di cabina, l' apertura utile della
 porta e la misura del vano variano

- porte a doppia ghigliottina ● accesso frontale/opposto ● locale macchine sotto ● senza paracadute

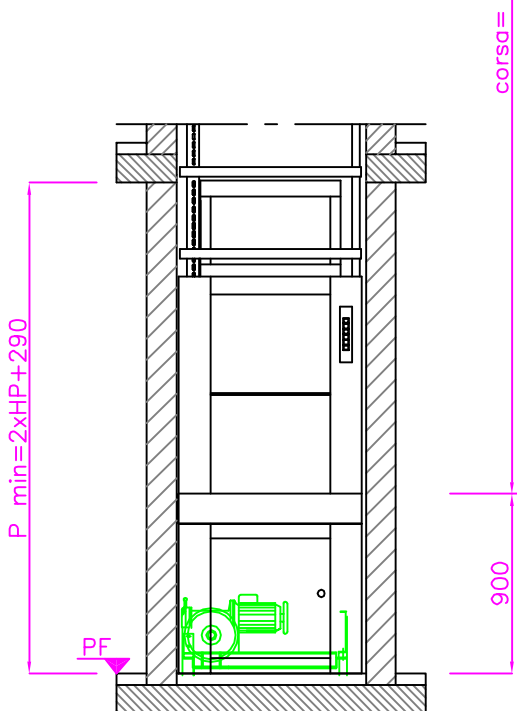


- porte a doppia ghigliottina ● accesso frontale/opposto ● locale macchine sotto ● senza paracadute



- * 350 con pattino retrattile
- * 300 senza pattino retrattile, ATTENZIONE normativa!

↑
accesso locale
organo



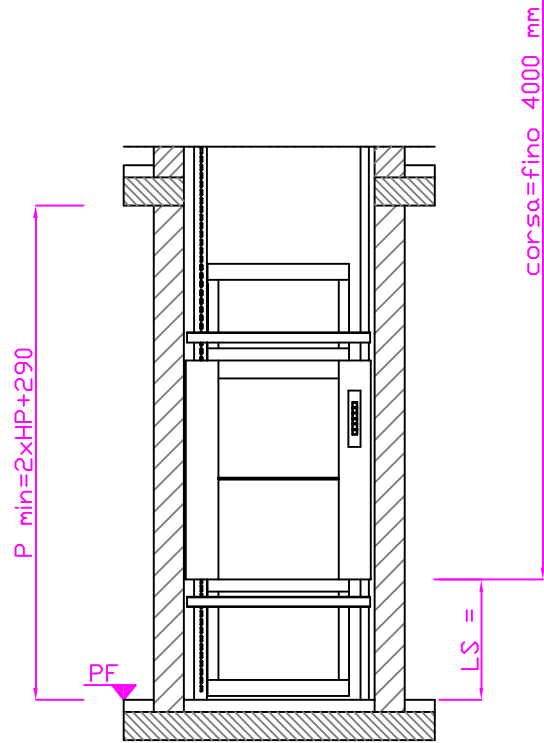
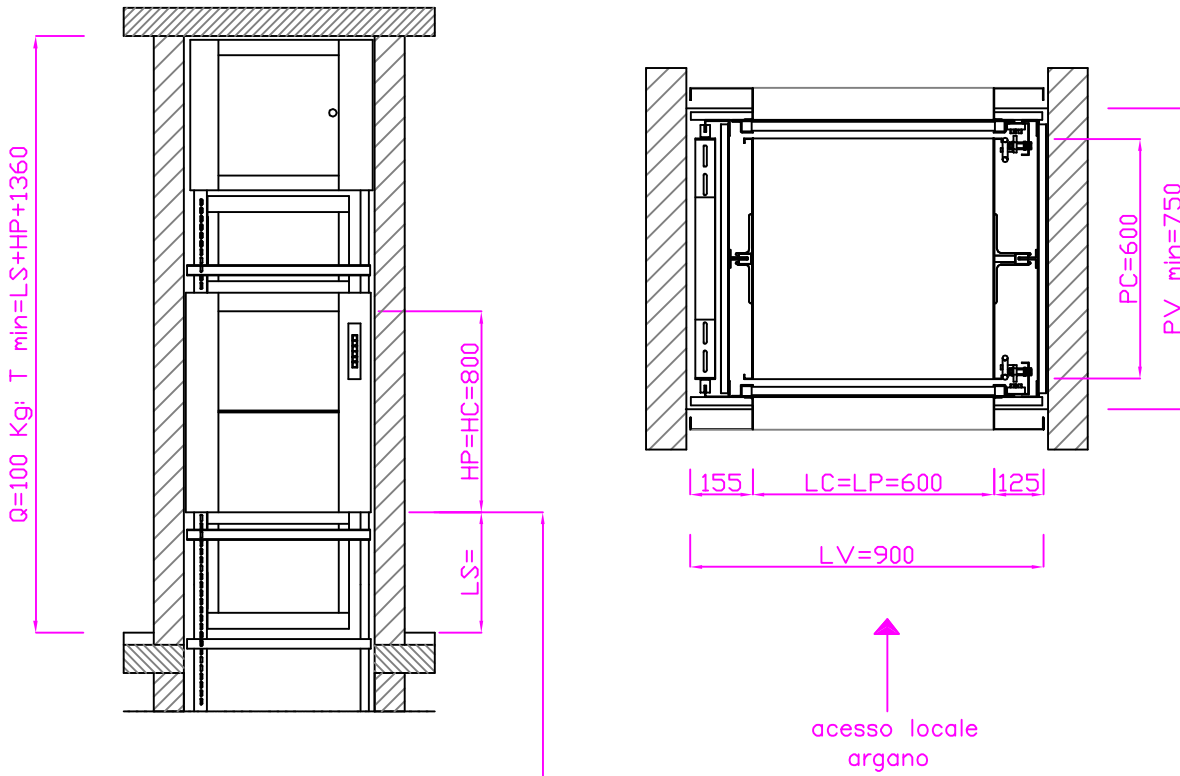
scatto grandezza 50 mm (largh.-prof.)
scatto in altezza 100 mm

| | |
|--------------------------------|---------------------|
| LC= larghezza cabina | min 500—max 1000 mm |
| PC= profondità cabina | min 500—max 1000 mm |
| HC= altezza cabina | min 600—max 1200 mm |
| LP= larghezza porta | |
| HP= altezza porta | |
| LS= Livello di carico (soglia) | min 900 (HP/2+50) |
| LV= larghezza vano a piombo | |
| PV= profondità vano a piombo | |
| T = Testata | |
| PF= pavimento finito | |

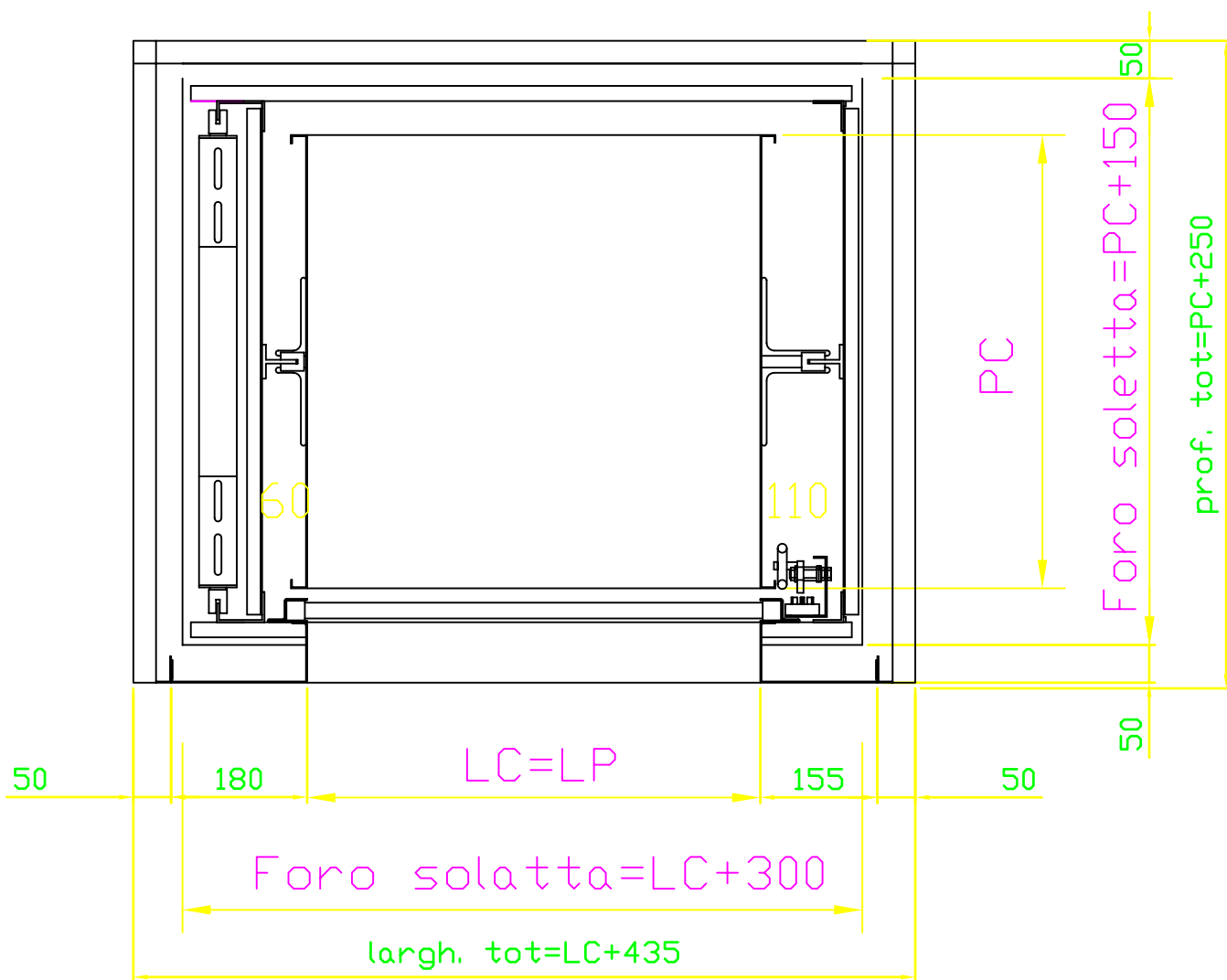
E = altezza piano con porte sovrapposte
impianto con pattino retrattile

Attenzione:
con porta di cabina, l' apertura utile della
porta e la misura del vano variano

- porte a doppia ghigliottina ● accesso frontale / opposto ● locale macchine in alto ● senza paracadute

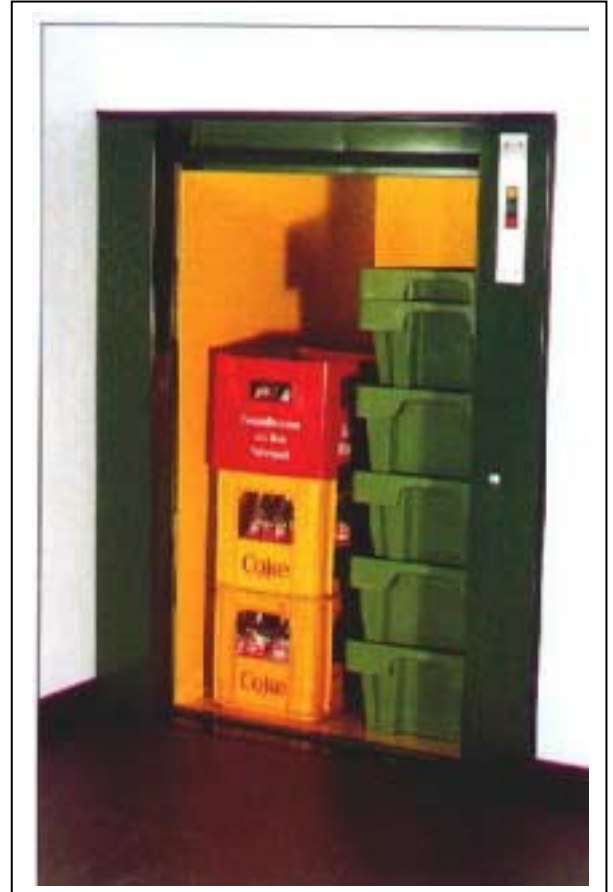


- Q= portata 50/100 Kg
- LC= larghezza cabina 600 mm
- PC= profondità cabina 600 mm
- HC= altezza cabina 800 mm
- LP= larghezza porta
- HP= altezza porta
- LS = Livello di carico (soglia) min 400 (HP/2+50)
- LV= larghezza vano a piombo
- PV= profondità vano a piombo
- T = Testata
- PF = pavimento finito
- E= altezza piano con porte sovrapposte

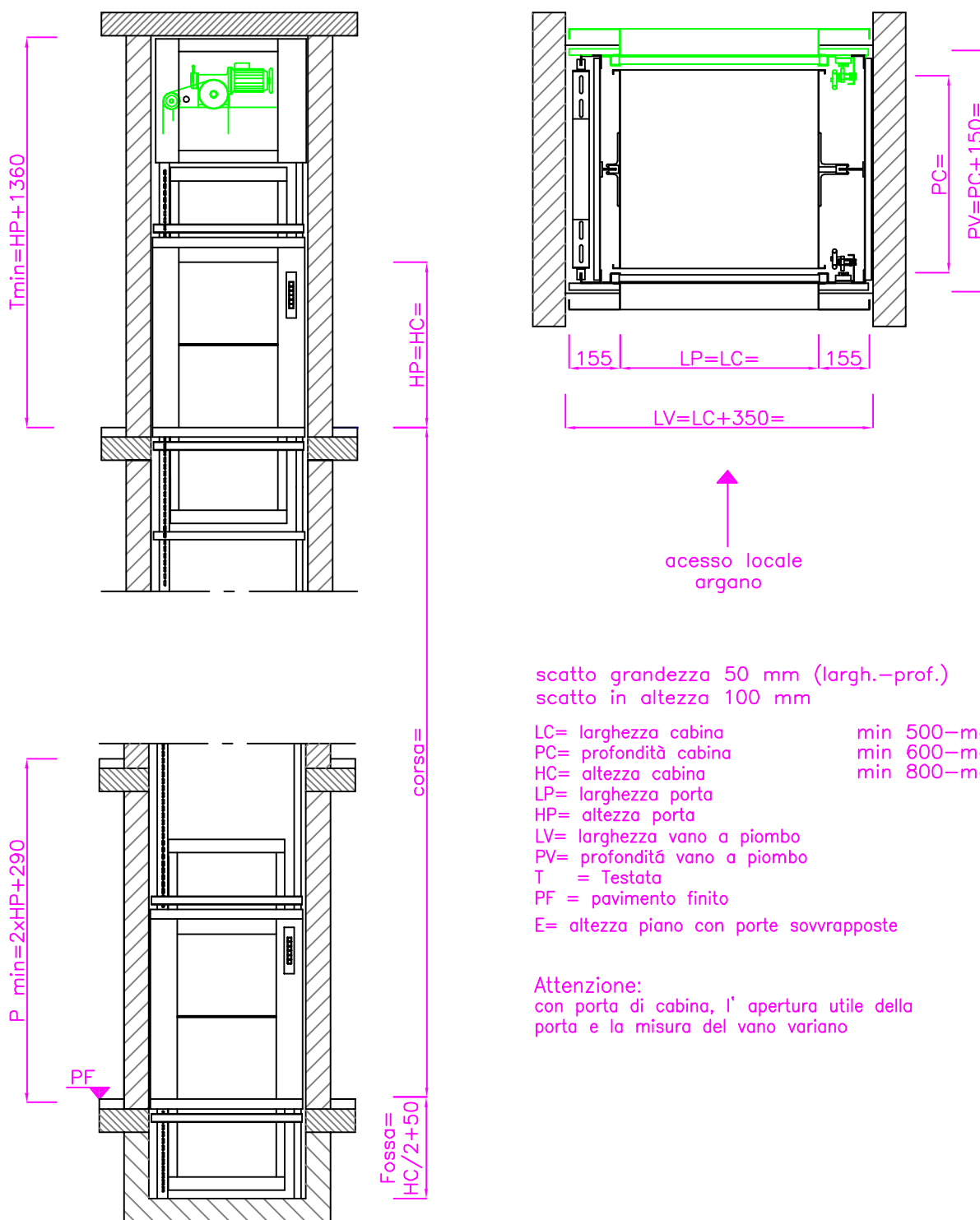


DESCRIZIONE TECNICA**ISO C**

- Portata:** 100 –200 – 300 Kg
- Struttura:** struttura autoportante in profili speciali zincate profilati a freddo, premontate con guida, canalina elettrica per cavi in segmenti da due metri.
- Cabina:** misura cabina da 500 x 500 mm fino 1000 x 1000 mm, con scatto a 50 mm, altezza da 600 a 1200 H mm con scatto a 100 mm. Pavimento rinforzato, cabina a livello pavimento, con pattino retrattile.
Cabina costruita in lamiera zincata con possibilità accessi sovrapposti o opposti.
Opzionale cabina in acciaio INOX e lamiera plastificata.
- Porte:** porte a doppio ghigliottina in lamiera zincata, secondo le DIN 18092 (rinforzata con telaio interno, lamiera da min. 15 decimi), completo di portale con spacco bottoniera, serratura elettrico e meccanico con omologazione TÜV. Opzionale porta in acciaio INOX o lamiera plastificata.
- Locale argano:** protetto con sportello e portale tutto largh. vano in lamiera acciaio zincato. Illuminazione con spinotto 230 V. Opzionale porta in acciaio INOX o lamiera plastificata.
- Argano:** Argano in alto motore con sicurezza IP 54, con freno elettromagnetico ad disco di frizione e leva freno completo di volano per manovra a mano. Tensione 3 x 400 V / 50 Hz.
- Manovra:** Manovra universale con pulsante di chiamata e rimando ad ogni piano a 24 V, circuito di sicurezza a 230 V, precollegato a spinotti. Partenza regolabile da 1 a 5 s. Suoneria in arrivo cabina al piano, indicatore cabina al piano, indicatore occupato. Salva motore sul quadro elettrico come interruttore generale.
- Sicurezze:** Stop in fossa
- Opzionali:** altri opzionali vedi tabella 7 allegata
Porte a doppio ghigliottina REI 60 (prof. cabina + 25 mm)



- porte a doppia ghigliottina ● accesso frontale / opposto ● locale macchine in alto ● senza paracadute



scatto grandezza 50 mm (largh.-prof.)
scatto in altezza 100 mm

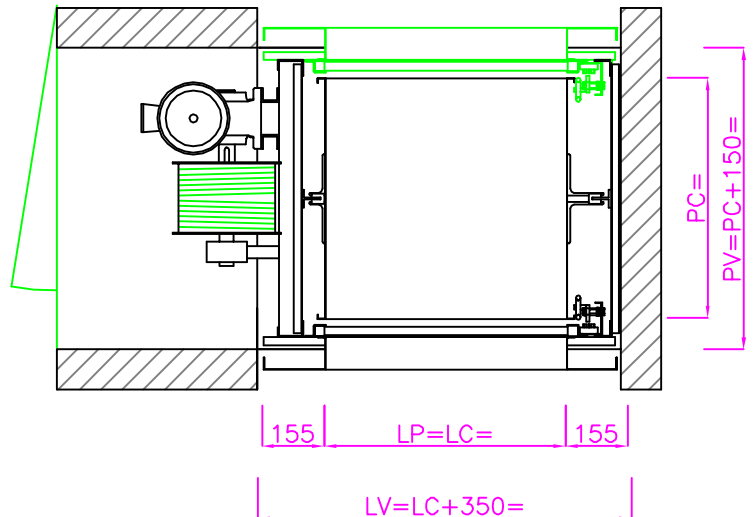
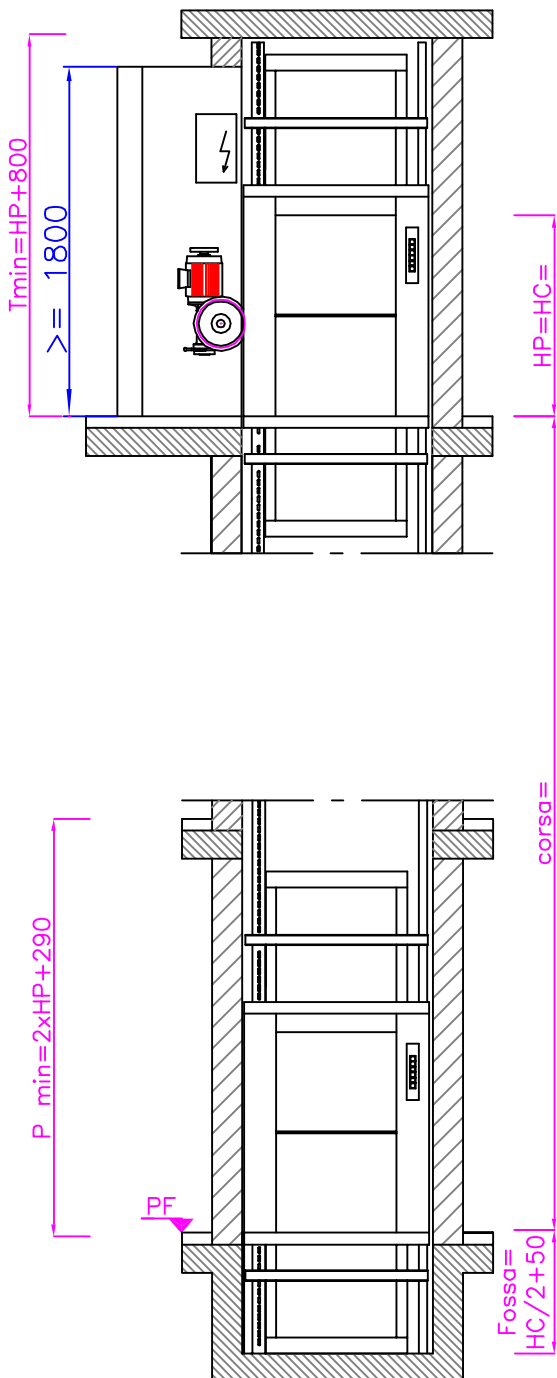
LC= larghezza cabina min 500—max 1000 mm
PC= profondità cabina min 600—max 1000 mm
HC= altezza cabina min 800—max 1200 mm

LP= larghezza porta
HP= altezza porta
LV= larghezza vano a piombo
PV= profondità vano a piombo

T = Testata
PF = pavimento finito
E= altezza piano con porte sovrapposte

Attenzione:
con porta di cabina, l' apertura utile della porta e la misura del vano variano

- porte a doppia ghigliottina ● accesso frontale / opposto ● locale macchine in alto ● senza paracadute

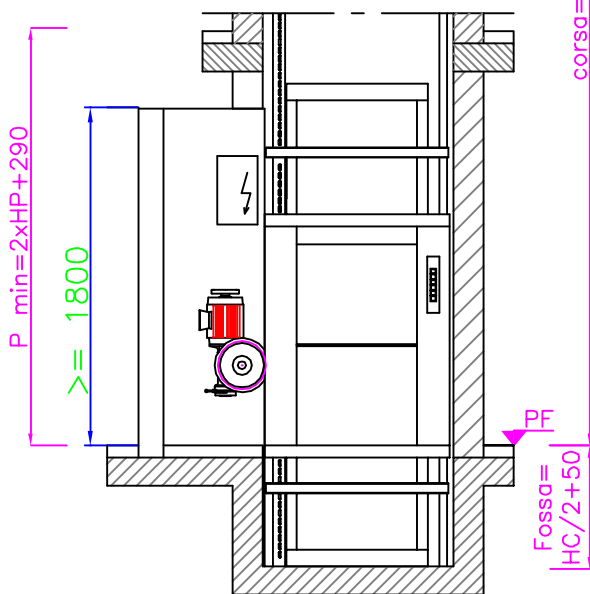
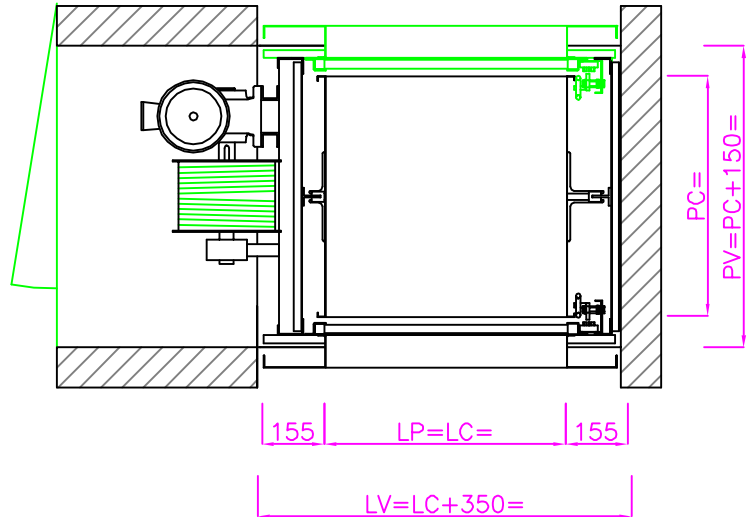
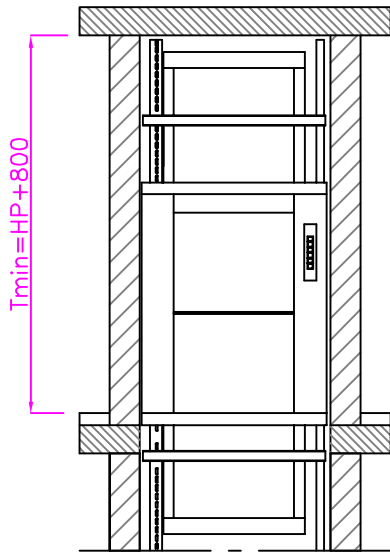


scatto grandezza 50 mm (largh.-prof.)
 scatto in altezza 100 mm

LC= larghezza cabina min 500—max 1000 mm
 PC= profondità cabina min 600—max 1000 mm
 HC= altezza cabina min 800—max 1200 mm
 LP= larghezza porta
 HP= altezza porta
 LV= larghezza vano a piombo
 PV= profondità vano a piombo
 T = Testata
 PF = pavimento finito
 E= altezza piano con porte sovrapposte

Attenzione:
 con porta di cabina, l' apertura utile della
 porta e la misura del vano variano

- porte a doppia ghigliottina ● accesso frontale / opposto ● locale macchine in alto ● senza paracadute

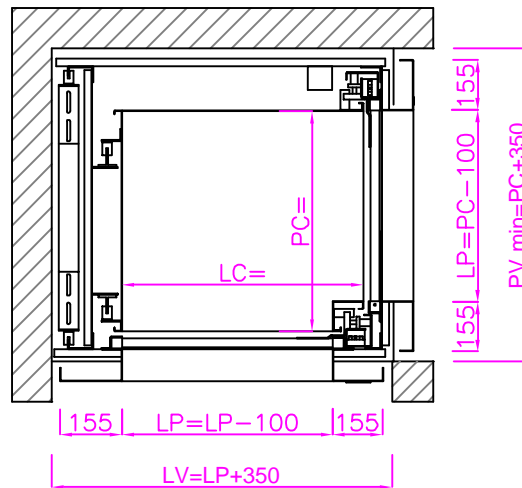
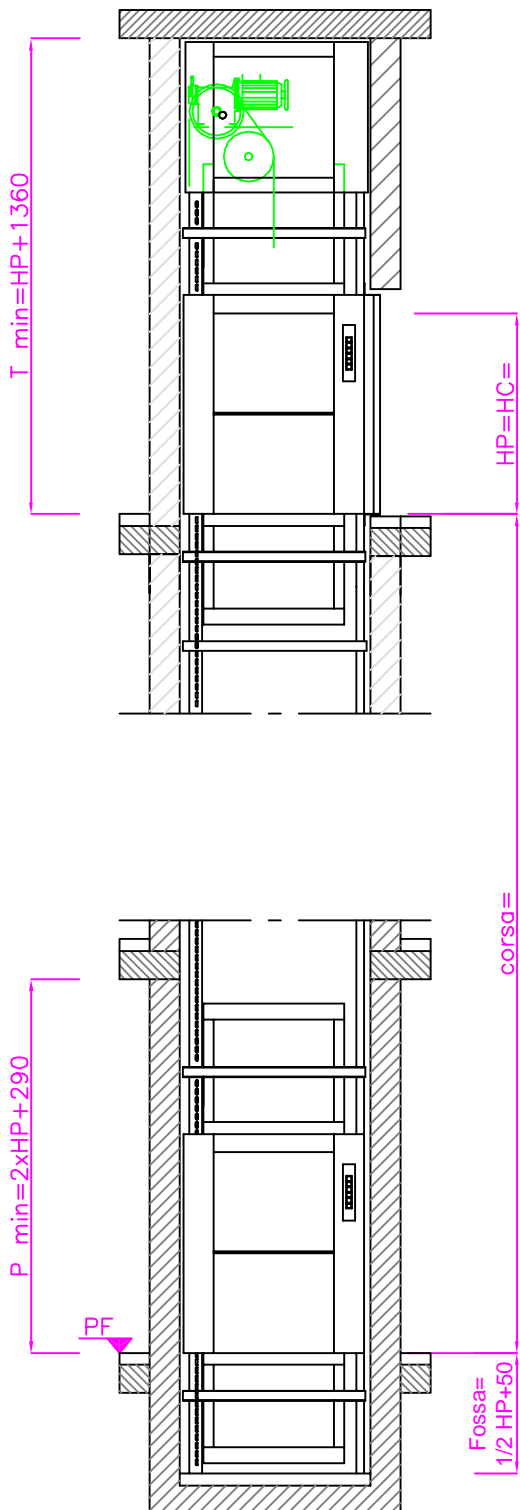


scatto grandezza 50 mm (largh.-prof.)
scatto in altezza 100 mm

- LC= larghezza cabina min 500—max 1000 mm
- PC= profondità cabina min 600—max 1000 mm
- HC= altezza cabina min 800—max 1200 mm
- LP= larghezza porta
- HP= altezza porta
- LV= larghezza vano a piombo
- PV= profondità vano a piombo
- T = Testata
- PF = pavimento finito
- E= altezza piano con porte sovrapposte

Attenzione:
con porta di cabina, l' apertura utile della porta e la misura del vano variano

- porte a doppia ghigliottina
- accesso adiabente
- locale macchine in alto
- senza paracadute

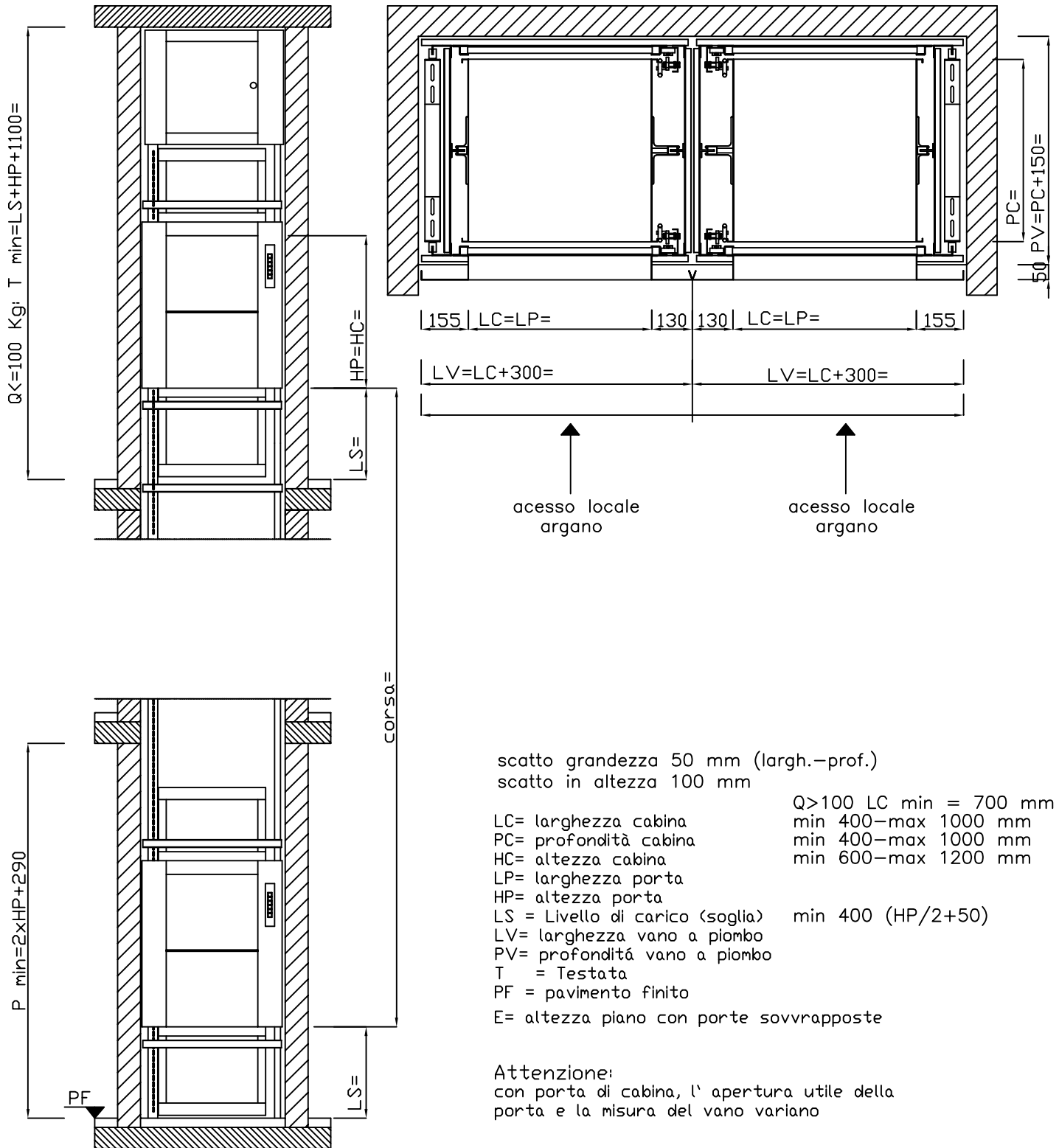


↑
accesso locale
organo

- scatto grandezza 50 mm (largh.-prof.)
- scatto in altezza 100 mm
- LC= larghezza cabina (min. 500 mm - max 1000 mm)
- PC= profondità cabina (min. 500 mm - max 1000 mm)
- HC= altezza cabina (min. 600 mm - max 1200 mm)
- LP= larghezza porta
- HP= altezza porta
- LS = Livello di carico (soglia) min 400 (HP/2+50)
- LV= larghezza vano a piombo
- PV= profondità vano a piombo
- T = Testata
- PF = pavimento finito
- E= altezza piano con porte sovrapposte

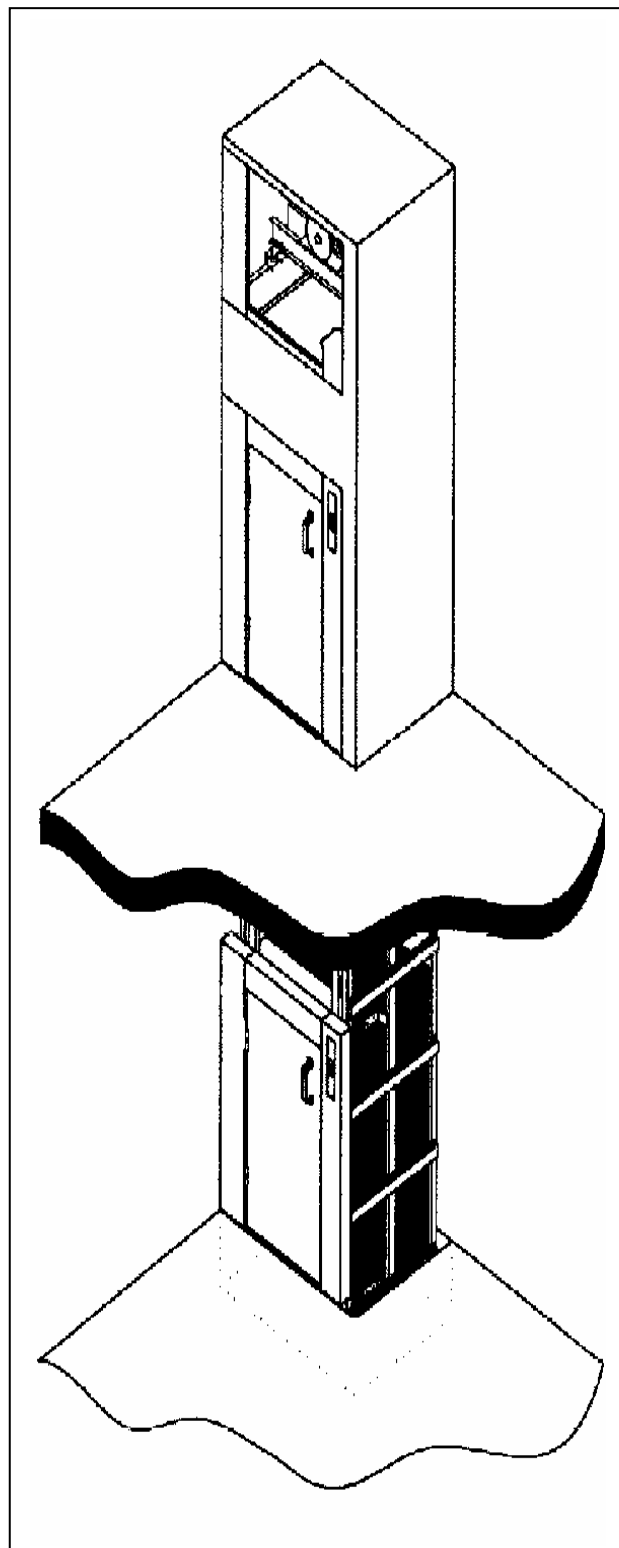
Attenzione:
con porta di cabina, l' apertura utile della
porta e la misura del vano variano

- porte a doppia ghigliottina ● accesso frontale / opposto ● locale macchine in alto ● senza paracadute

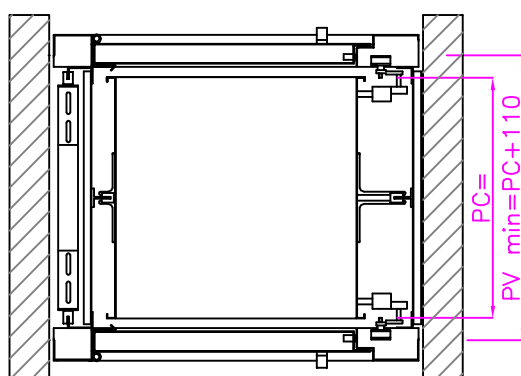
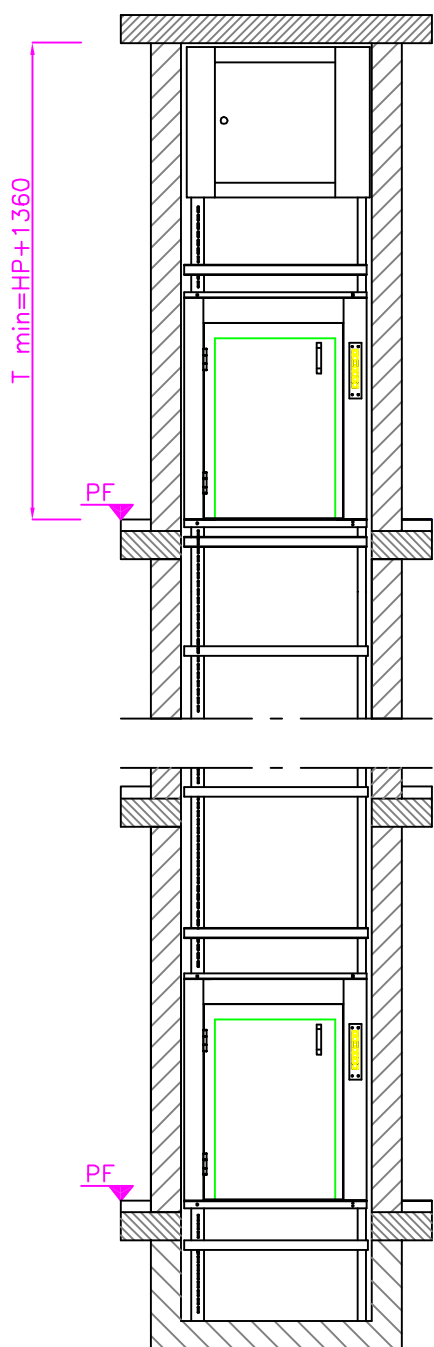


DESCRIZIONE TECNICA**ISO D**

- Portata:** 100 –200 –300 Kg
- Struttura:** struttura autoportante in profili speciali zincate profilati a freddo, premontate con guida, canalina elettrica per cavi in segmenti da due metri.
- Cabina:** misura cabina da 500 x 600 mm fino 1000 x 1000 mm, con scatto a 50 mm, altezza da 600 a 1200 H mm con scatto a 100 mm. Pavimento rinforzato, cabina a livello pavimento. Cabina costruita in lamiera zincata con possibilità accessi sovrapposti o opposti o adiacente. Opzionale cabina in acciaio INOX e lamiera plastificata.
- Porte:** porte ad singolo o doppio battente in lamiera zincata, secondo le DIN 18090 (rinforzata con telaio interno, lamiera da min. 15 decimi), completo di portale con spacco bottoniera, serratura elettrico e meccanico con omologazione TÜV. Opzionale porta in acciaio INOX o lamiera plastificata.
- Locale argano:** protetto con sportello e portale tutto largh. vano in lamiera acciaio zincato. Illuminazione con spinotto 230 V. Opzionale porta in acciaio INOX o lamiera plastificata.
- Argano:** Argano in alto, basso o laterale su basamento speciale, motore con sicurezza IP 54, con freno elettromagnetico ad disco di frizione e leva freno completo di volano per manovra a mano. Tensione 3 x 400 V / 50 Hz.
- Manovra:** Manovra universale con pulsante di chiamata e rimando ad ogni piano a 24 V, circuito di sicurezza a 230 V, precollegato a spinotti. Partenza regolabile da 1 a 5 s. Suoneria in arrivo cabina al piano, indicatore cabina al piano, indicatore occupato. Salva motore sul quadro elettrico come interruttore generale.
- Sicurezze:** pattino retrattile per l' apertura porta controllata
Stop in fossa
- Opzional:** altri opzional vedi tabella 7 allegata



- porte a singola battente
- accesso frontale / opposto
- locale macchine in alto
- senza paracadute



155 | LC=LP= | 155

LV=LC+350

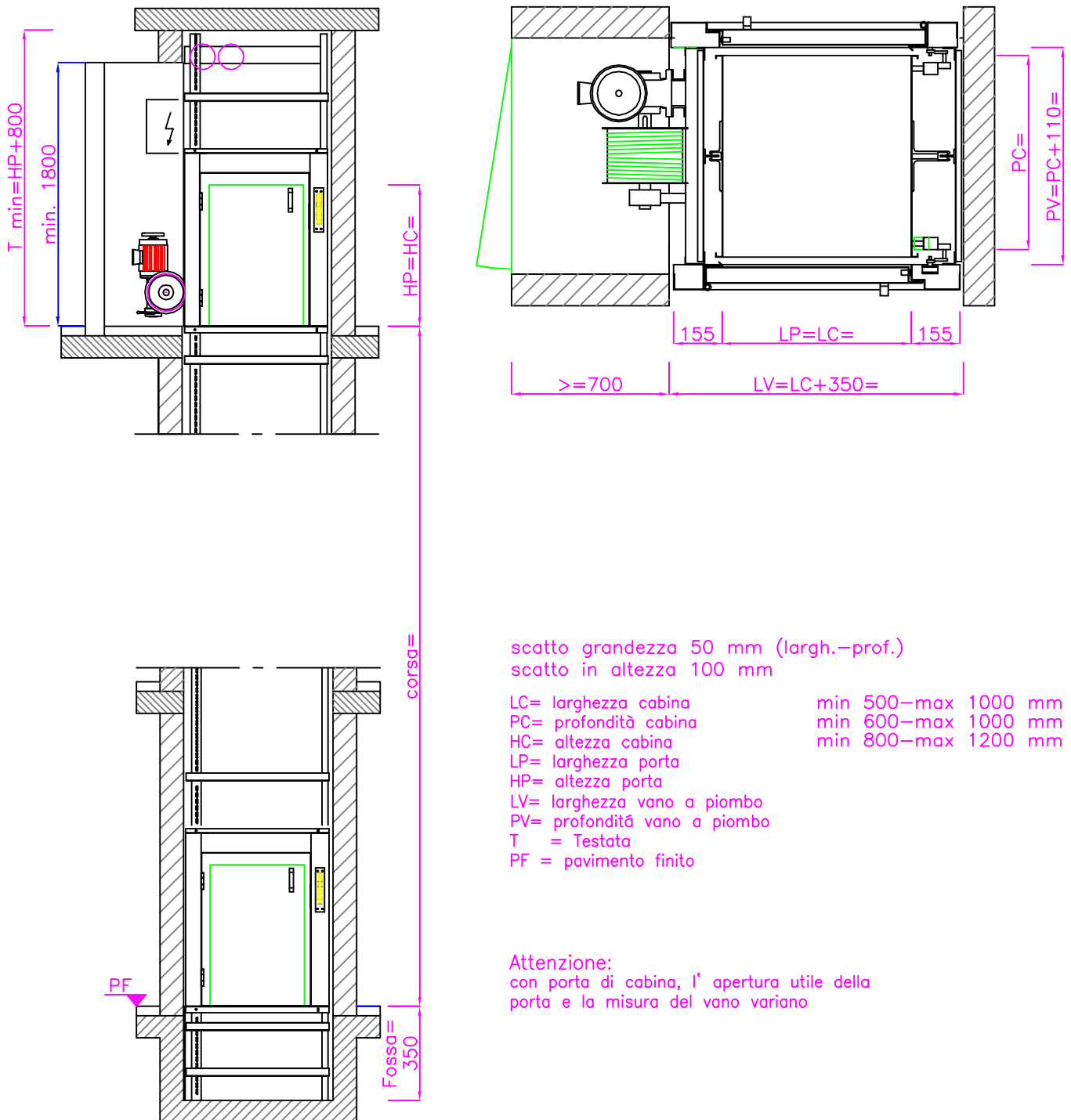
↑
accesso locale
argano

scatto grandezza 50 mm (largh.-prof.)
scatto in altezza 100 mm

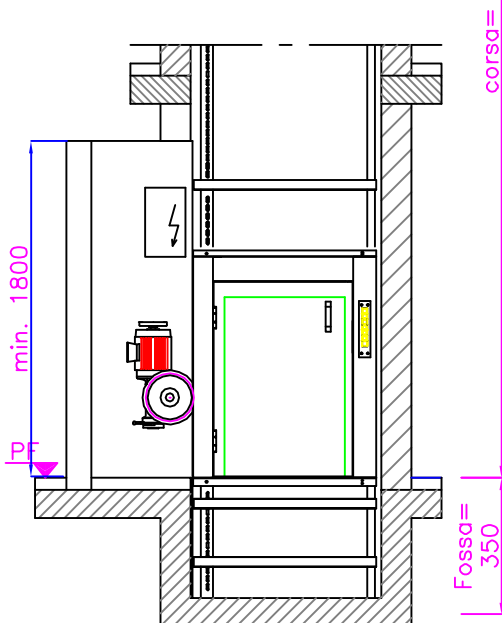
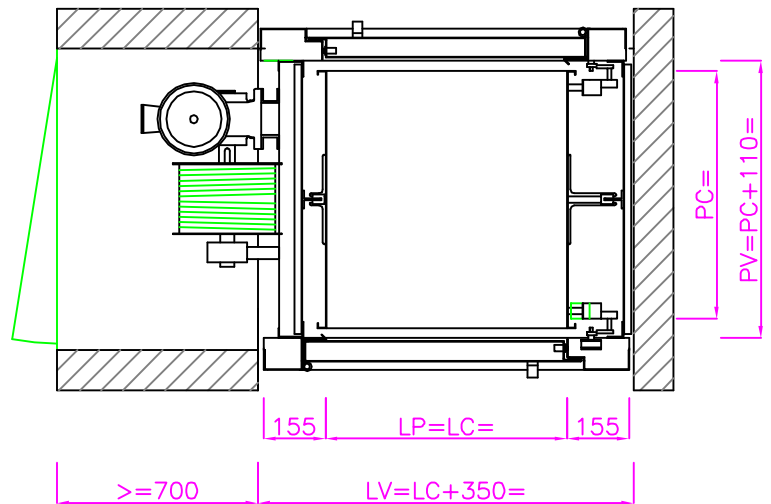
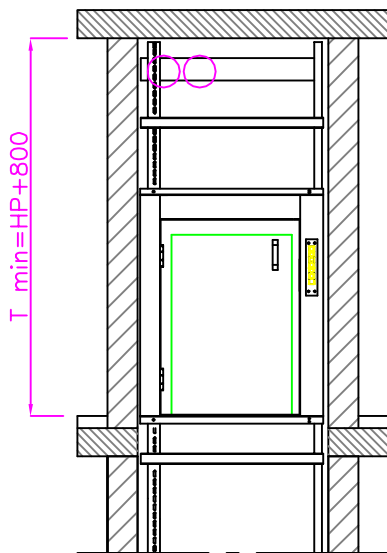
LC= larghezza cabina min 500—max 1000 mm
PC= profondità cabina min 600—max 1000 mm
HC= altezza cabina min 800—max 1200 mm
LP= larghezza porta
HP= altezza porta
LV= larghezza vano a piombo
PV= profondità vano a piombo
T = Testata
PF = pavimento finito

Attenzione:
con porta di cabina, l' apertura utile della
porta e la misura del vano variano

- porte a singola battente ● accesso frontale/opposto ● locale macchine in alto laterale ● senza paracadute



- porte a singola battente ● accesso frontale/opposto ● locale macchine in basso laterale ● senza paracadute

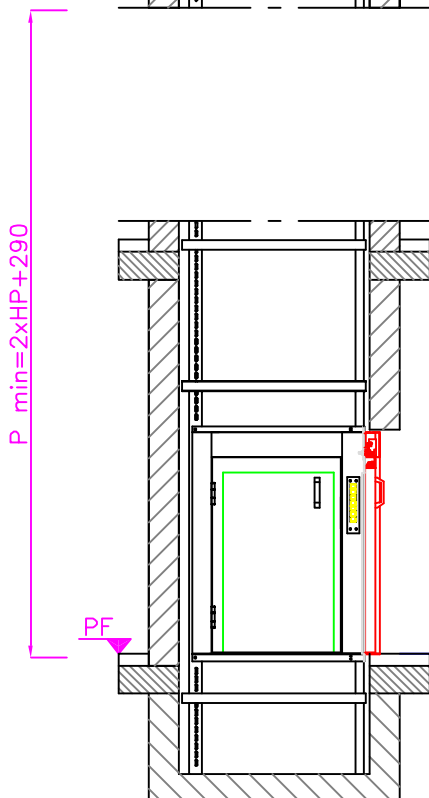
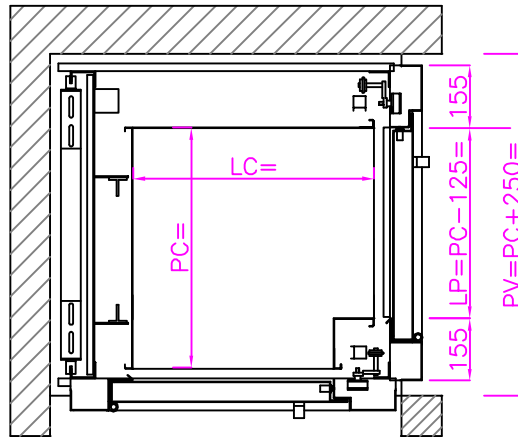
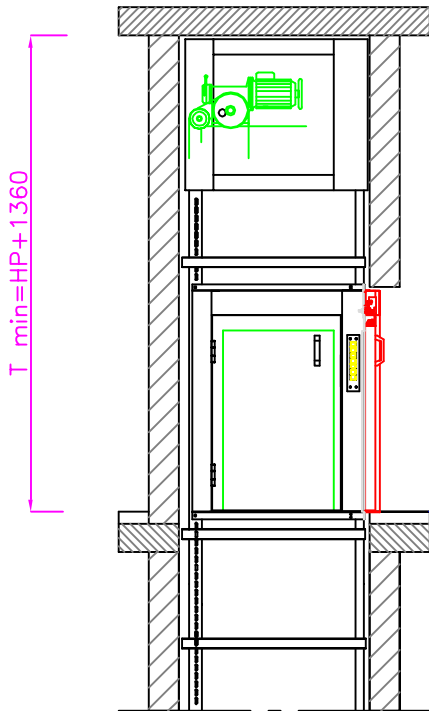


scatto grandezza 50 mm (largh.-prof.)
scatto in altezza 100 mm

LC= larghezza cabina min 500—max 1000 mm
PC= profondità cabina min 600—max 1000 mm
HC= altezza cabina min 800—max 1200 mm
LP= larghezza porta
HP= altezza porta
LV= larghezza vano a piombo
PV= profondità vano a piombo
T = Testata
PF = pavimento finito

Attenzione:
con porta di cabina, l' apertura utile della porta e la misura del vano variano

- porte a singola battente
- accesso frontale / adiacente
- locale macchine in alto
- senza paracadute



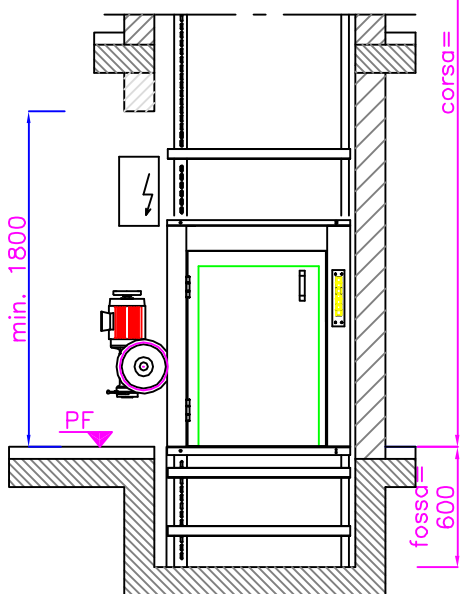
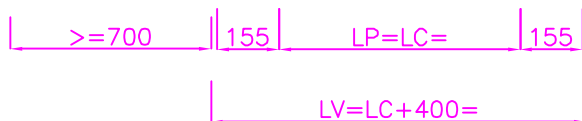
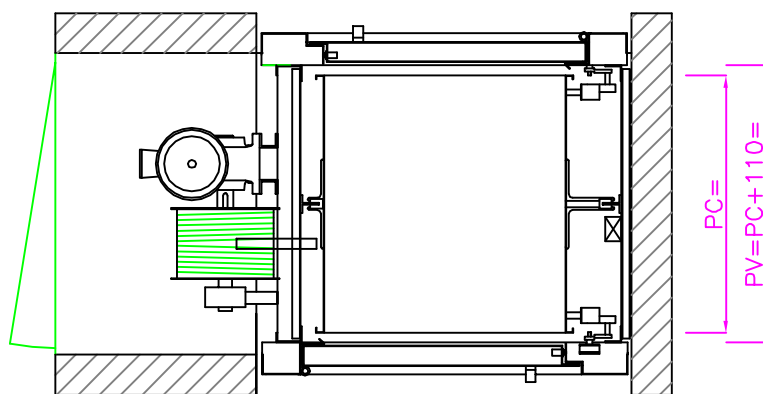
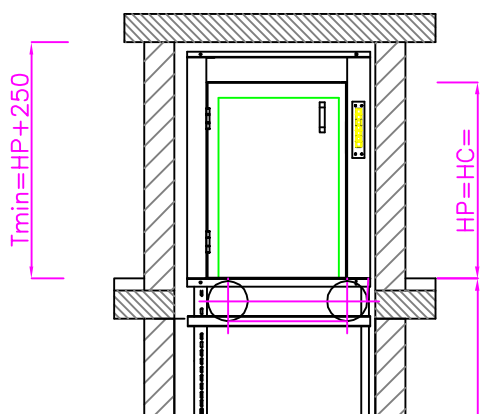
↑
accesso locale
organo

scatto grandezza 50 mm (largh.-prof.)
scatto in altezza 100 mm

| | |
|------------------------------|---------------------|
| LC= larghezza cabina | min 600—max 1000 mm |
| PC= profondità cabina | min 700—max 1000 mm |
| HC= altezza cabina | min 800—max 1200 mm |
| LP= larghezza porta | |
| HP= altezza porta | |
| LV= larghezza vano a piombo | |
| PV= profondità vano a piombo | |
| T = Testata | |
| PF = pavimento finito | |

Attenzione:
con porta di cabina, l' apertura utile della
porta e la misura del vano variano

- porte a singola battente ● accesso frontale / opposto ● locale macchine in basso ● senza paracadute

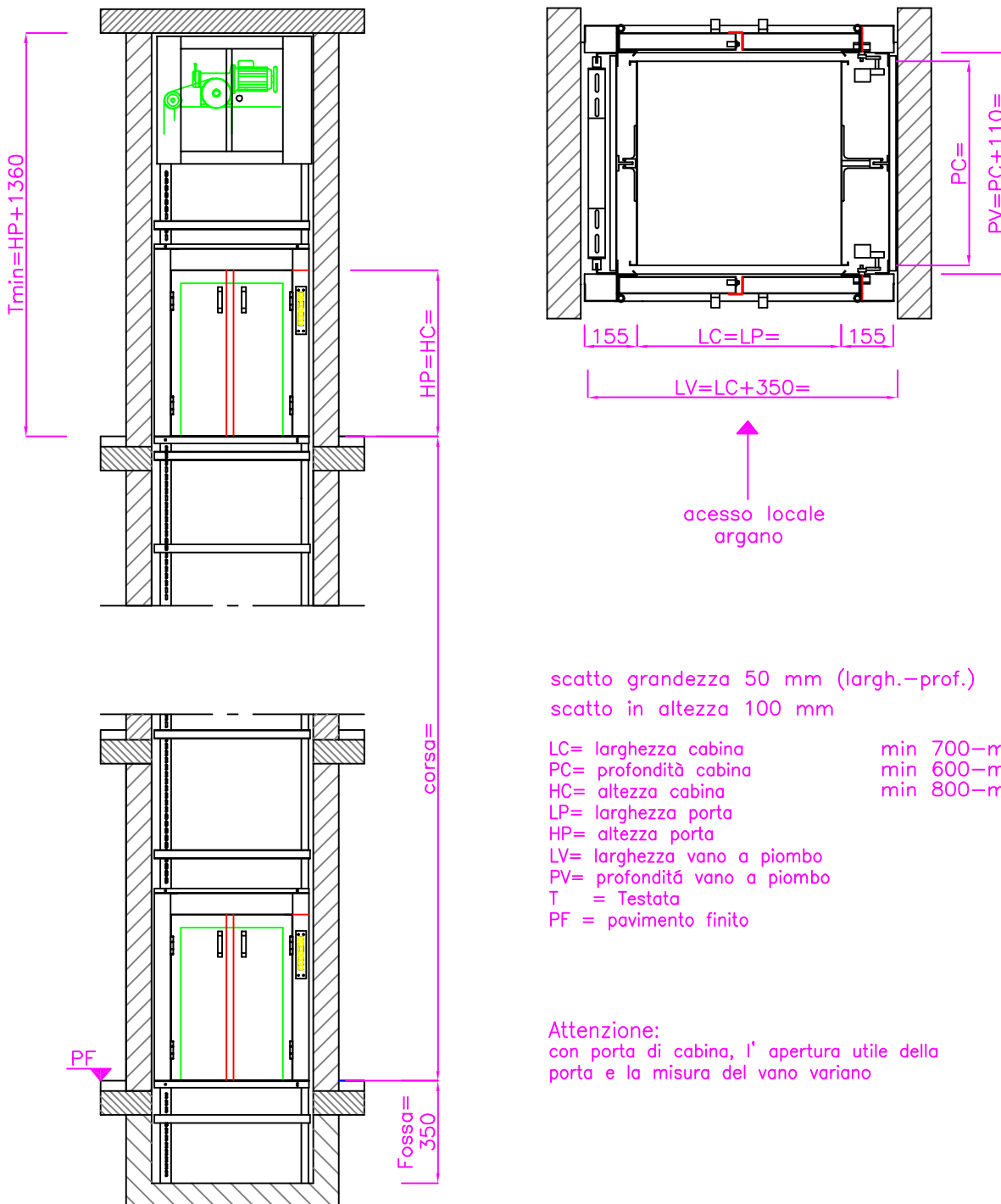


scatto grandezza 50 mm (largh.-prof.)
scatto in altezza 100 mm

LC= larghezza cabina min 500—max 1000 mm
PC= profondità cabina min 650—max 1000 mm
HC= altezza cabina min 600—max 1200 mm
LP= larghezza porta
HP= altezza porta
LV= larghezza vano a piombo
PV= profondità vano a piombo
T = Testata
PF = pavimento finito

Attenzione:
con porta di cabina, l' apertura utile della porta e la misura del vano variano

- porte a doppia battente
- accesso frontale / opposto
- locale macchine in alto
- senza paracadute

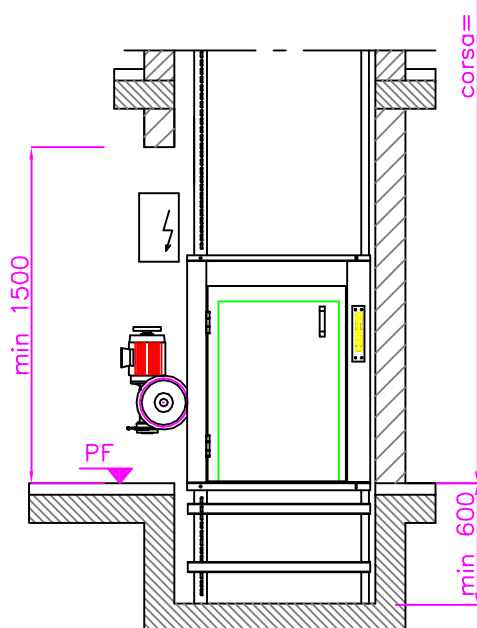
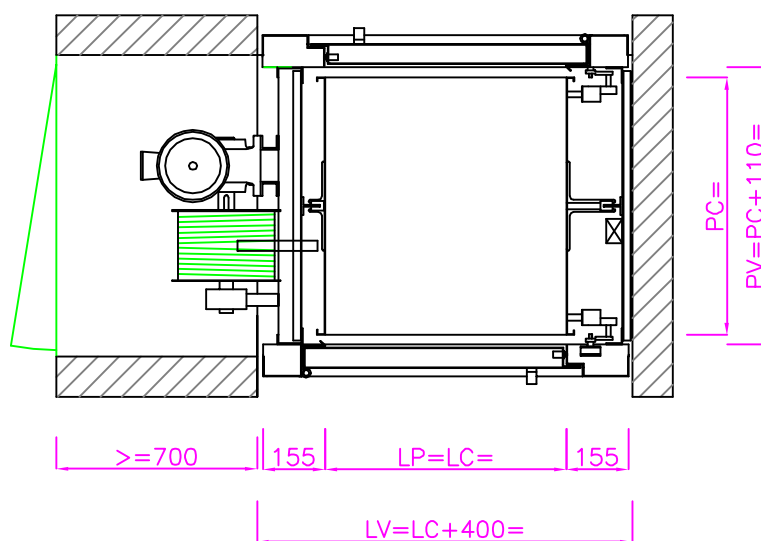
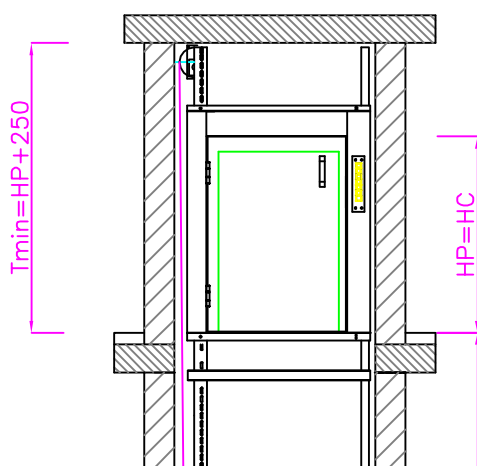


scatto grandezza 50 mm (largh.-prof.)
 scatto in altezza 100 mm

- LC= larghezza cabina min 700—max 1000 mm
- PC= profondità cabina min 600—max 1000 mm
- HC= altezza cabina min 800—max 1200 mm
- LP= larghezza porta
- HP= altezza porta
- LV= larghezza vano a piombo
- PV= profondità vano a piombo
- T = Testata
- PF = pavimento finito

Attenzione:
 con porta di cabina, l' apertura utile della porta e la misura del vano variano

- porte a singola battente ● accesso frontale / opposto ● locale macchine in basso ● senza paracadute

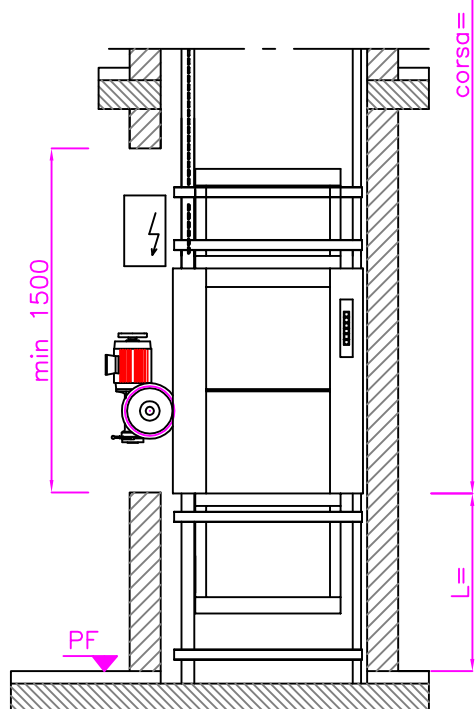
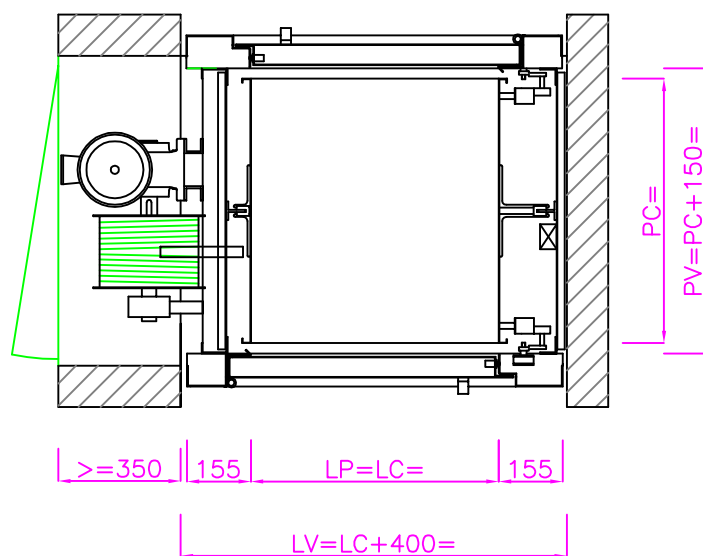
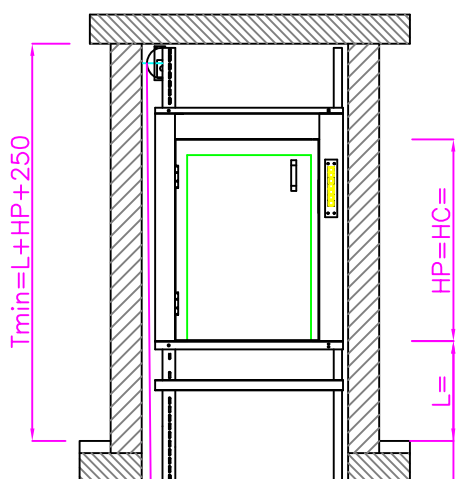


scatto grandezza 50 mm (largh.-prof.)
scatto in altezza 100 mm

| | |
|------------------------------|---------------------|
| LC= larghezza cabina | min 500—max 1000 mm |
| PC= profondità cabina | min 600—max 1000 mm |
| HC= altezza cabina | min 600—max 1200 mm |
| LP= larghezza porta | |
| HP= altezza porta | |
| LV= larghezza vano a piombo | |
| PV= profondità vano a piombo | |
| T = Testata | |
| PF = pavimento finito | |

Attenzione:
con porta di cabina, l' apertura utile della
porta e la misura del vano variano

- porte a singola battente ● accesso frontale / opposto ● locale macchine in basso ● senza paracadute

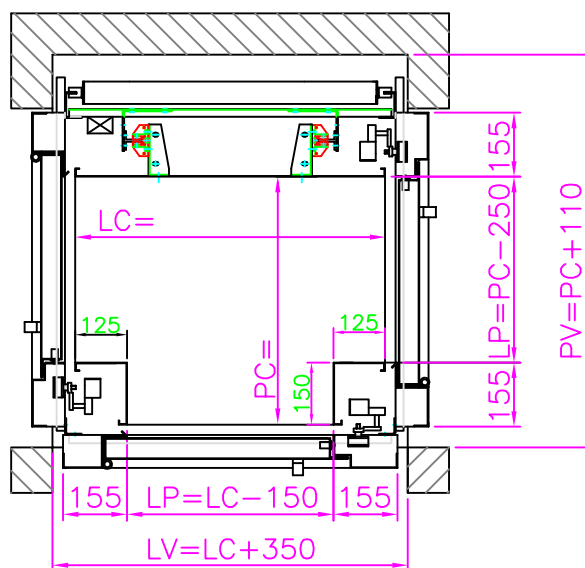
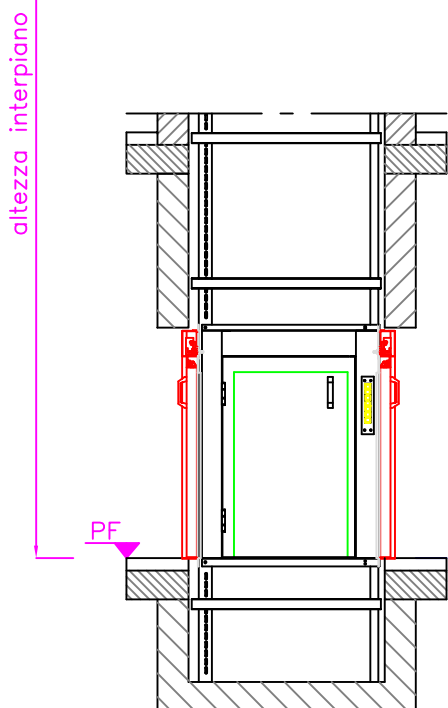
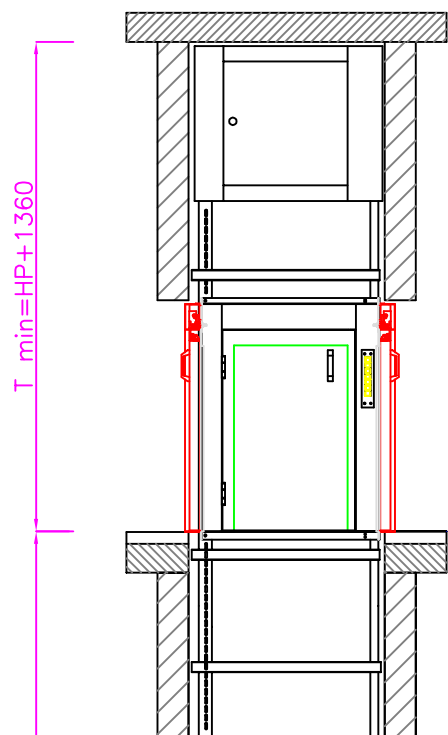


scatto grandezza 50 mm (largh.-prof.)
scatto in altezza 100 mm

- LC= larghezza cabina min 500—max 1000 mm
- PC= profondità cabina min 550—max 1000 mm
- HC= altezza cabina min 600—max 1200 mm
- LP= larghezza porta
- HP= altezza porta
- LV= larghezza vano a piombo
- PV= profondità vano a piombo
- T= Testata
- PF= pavimento finito
- L= livello di carico

Attenzione:
con porta di cabina, l' apertura utile della
porta e la misura del vano variano

- porte a singola battente
- accesso frontale / adiacente
- locale macchine in alto
- senza paracadute



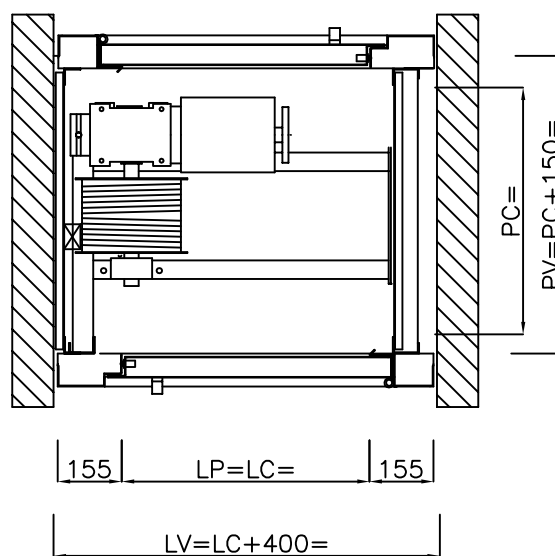
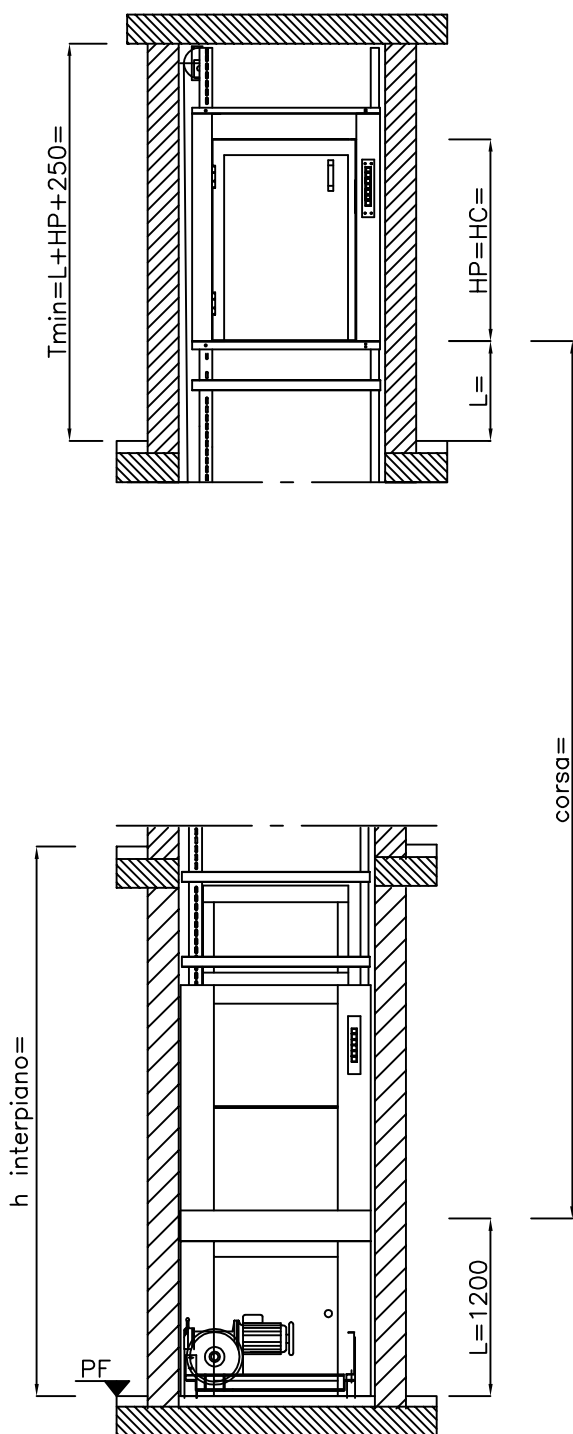
accesso locale
argano

scatto grandezza 25 mm (largh.-prof.)
scatto in altezza 100 mm

- LC= larghezza cabina min 700—max 1000 mm
- PC= profondità cabina min 700—max 1000 mm
- HC= altezza cabina min 800—max 1200 mm
- LP= larghezza porta
- HP= altezza porta
- LV= larghezza vano a piombo
- PV= profondità vano a piombo
- T = Testata
- PF = pavimento finito

Attenzione:
con porta di cabina, l' apertura utile della
porta e la misura del vano variano

- porte a singola battente
- accesso frontale / opposto
- locale macchine in basso
- senza paracadute

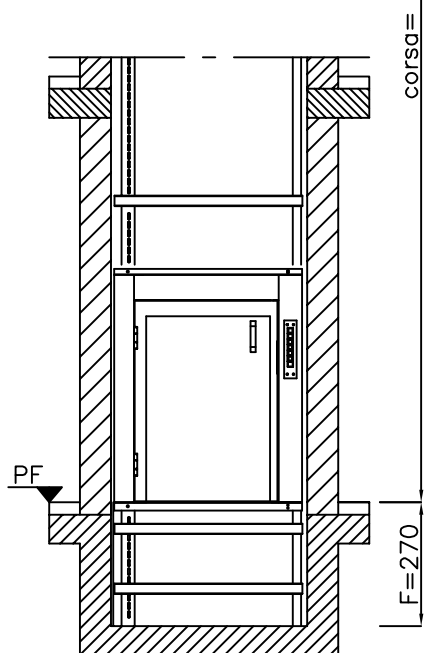
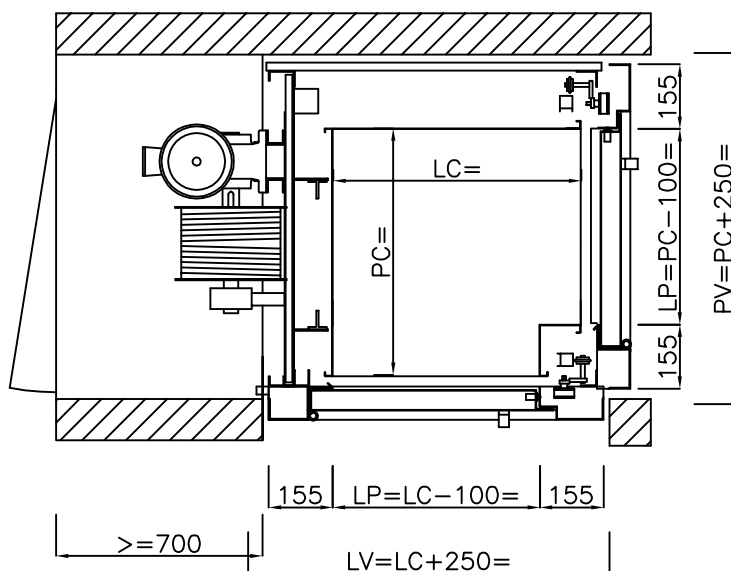
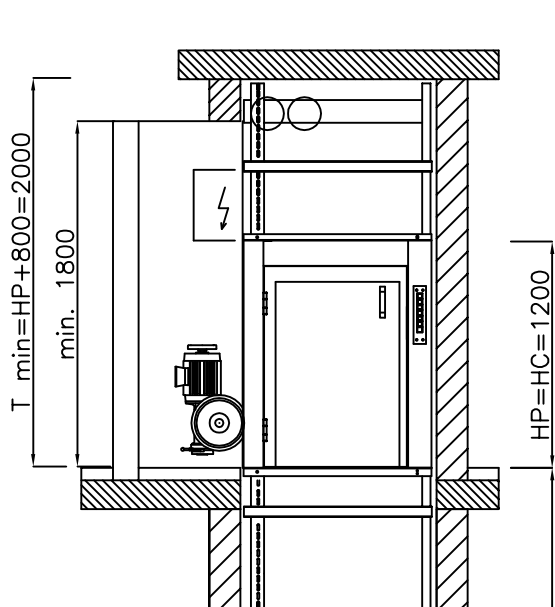


scatto grandezza 50 mm (largh.-prof.)
scatto in altezza 100 mm

| | |
|------------------------------|---------------------|
| LC= larghezza cabina | min 500-max 1000 mm |
| PC= profondità cabina | min 650-max 1000 mm |
| HC= altezza cabina | min 600-max 1200 mm |
| LP= larghezza porta | |
| HP= altezza porta | |
| LV= larghezza vano a piombo | |
| PV= profondità vano a piombo | |
| T= Testata | |
| PF= pavimento finito | |
| L= livello di carico | |

Attenzione:
con porta di cabina, l'apertura utile della porta e la misura del vano variano

- porte a singola battente
- accesso adagiante
- locale macchine in alto laterale
- senza paracadute

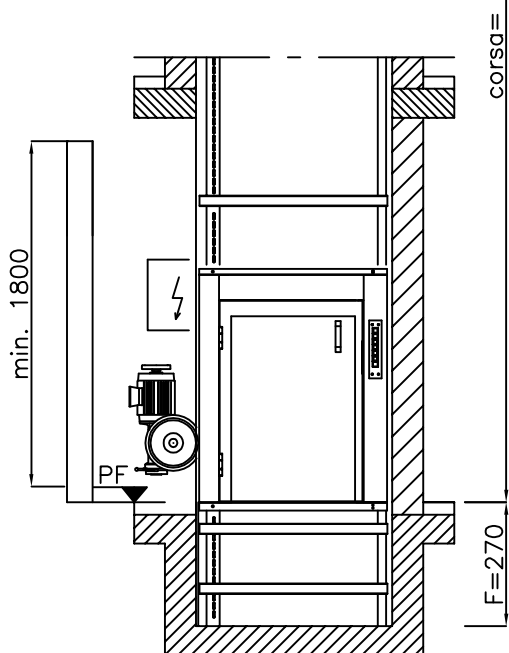
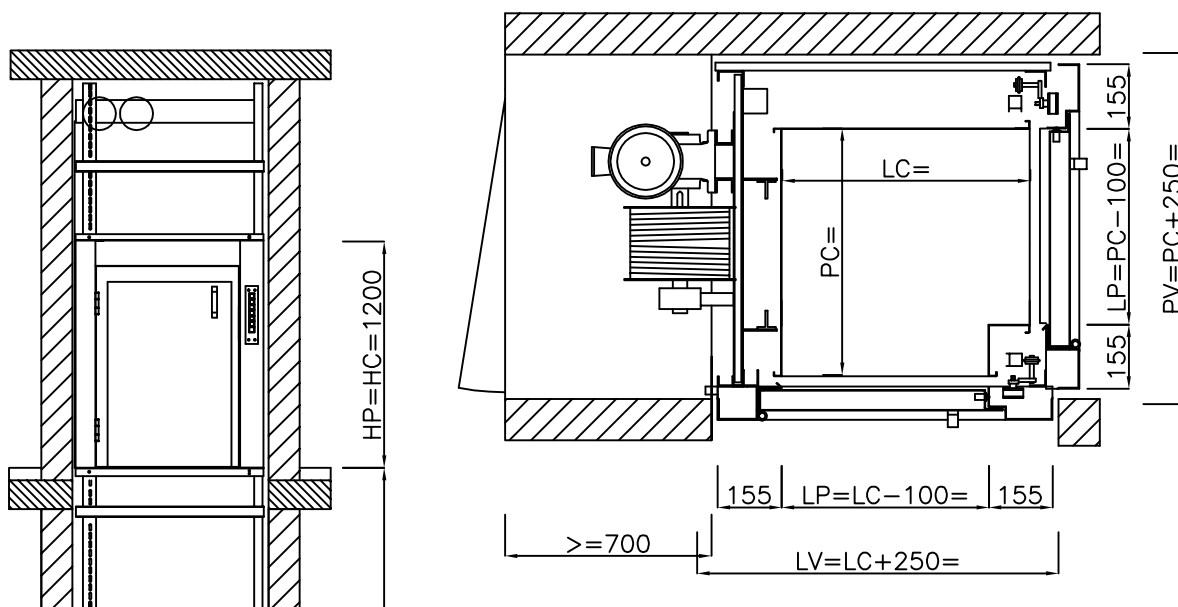


scatto grandezza 50 mm (largh.-prof.)
scatto in altezza 100 mm

| | |
|------------------------------|---------------------|
| LC= larghezza cabina | min 500—max 1000 mm |
| PC= profondità cabina | min 600—max 1000 mm |
| HC= altezza cabina | min 800—max 1200 mm |
| LP= larghezza porta | |
| HP= altezza porta | |
| LV= larghezza vano a piombo | |
| PV= profondità vano a piombo | |
| T = Testata | |
| PF = pavimento finito | |

Attenzione:
con porta di cabina, l' apertura utile della
porta e la misura del vano variano

- porte a singola battente
- accesso adagiante
- locale macchine in basso laterale
- senza paracadute

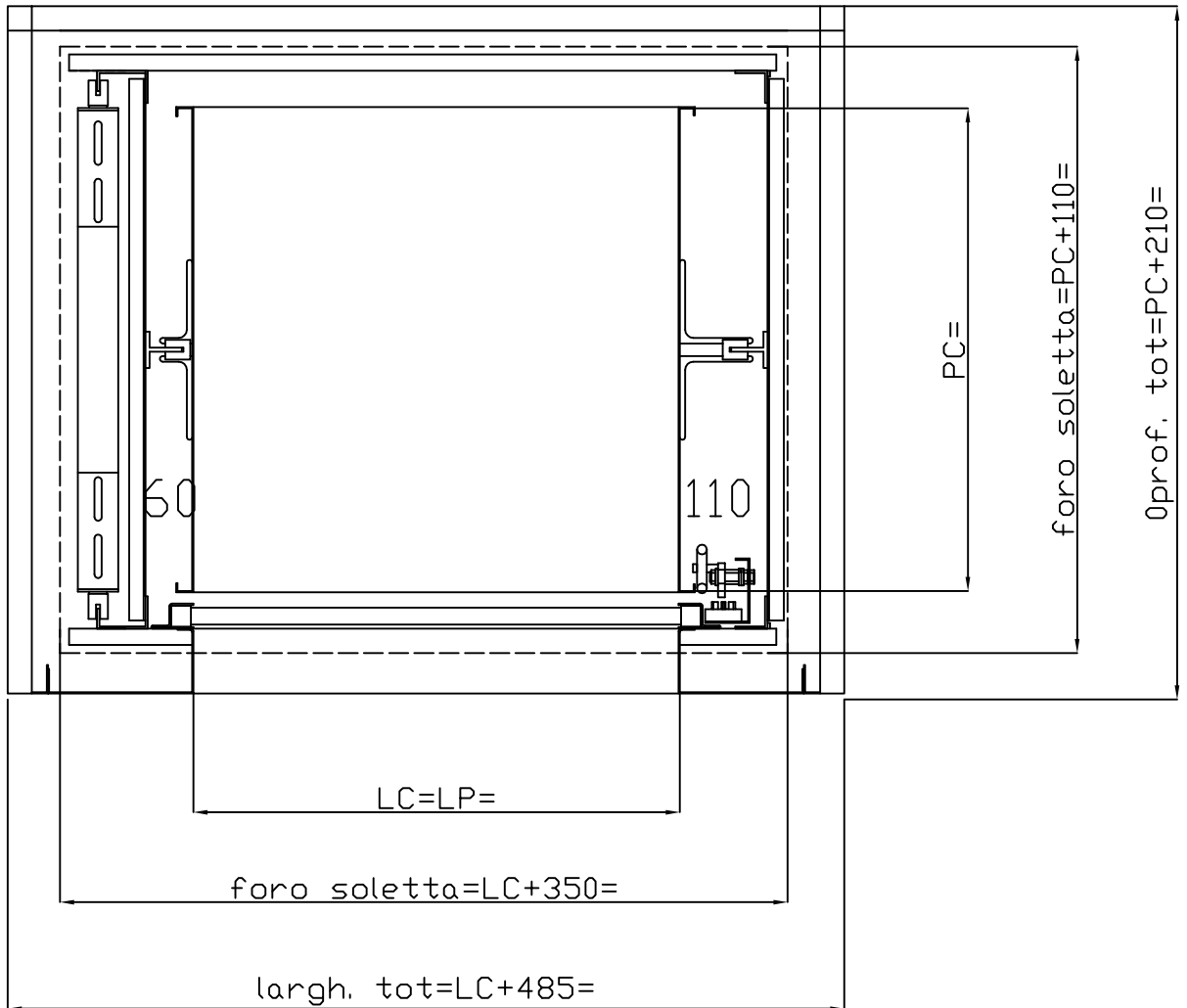


scatto grandezza 50 mm (largh.-prof.)
scatto in altezza 100 mm

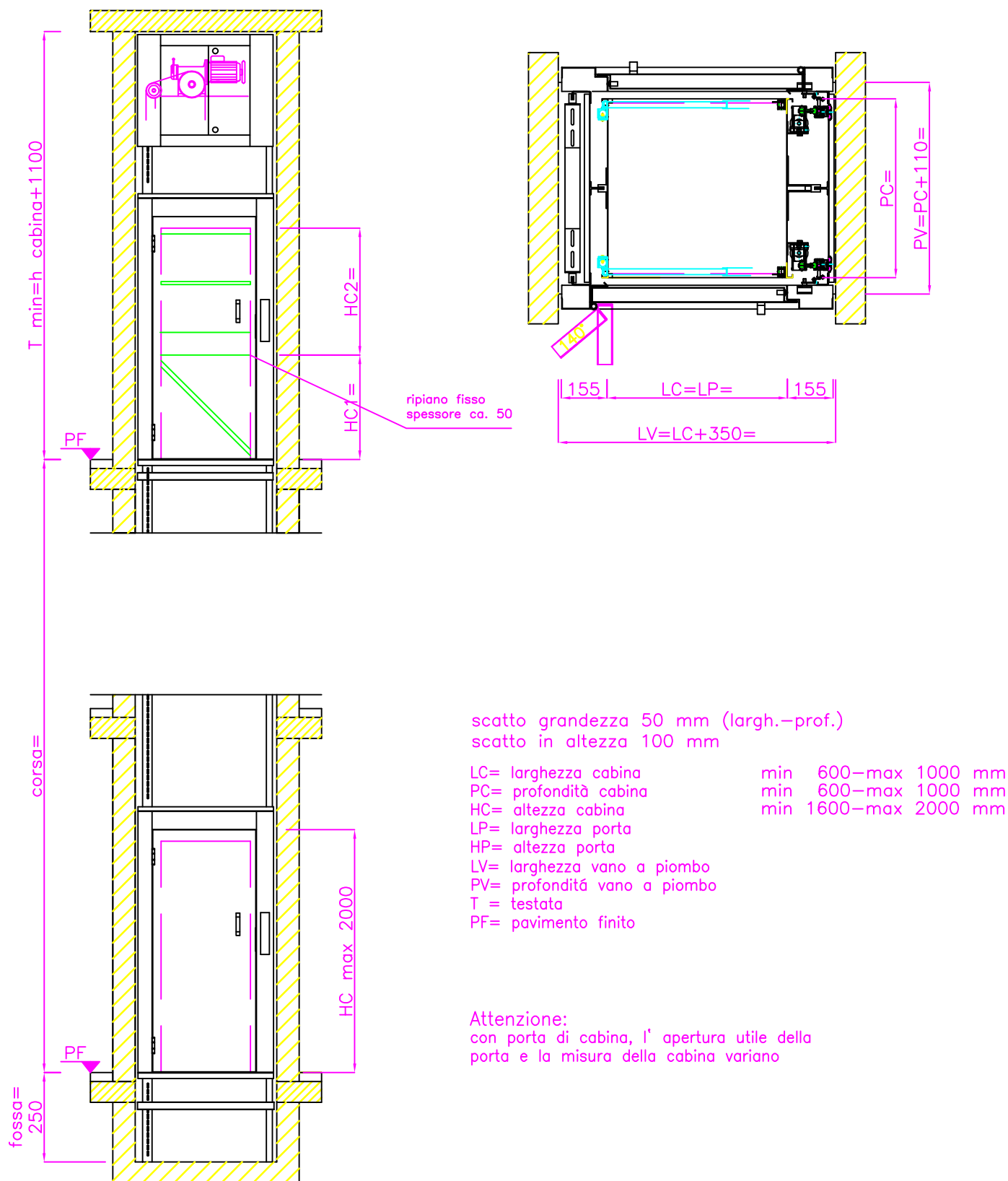
- LC= larghezza cabina min 500—max 1000 mm
- PC= profondità cabina min 600—max 1000 mm
- HC= altezza cabina min 800—max 1200 mm
- LP= larghezza porta
- HP= altezza porta
- LV= larghezza vano a piombo
- PV= profondità vano a piombo
- T = Testata
- PF = pavimento finito

Attenzione:
con porta di cabina, l' apertura utile della
porta e la misura del vano variano

PICCOLI MONTACARICHI ISO - D TAMPONAMENTO VANO CON LAMIERA



- porte a singola battente
- accesso frontale / opposto
- locale macchine in alto
- senza paracadute



IMPIANTO SENZA TESTATA ISO U

Struttura:

- impianto con struttura autoportante completamente zincata
- guide a T 70x695x9
- predisposizione montaggio bottola
- predisposizione per tamponamento

Cabina:

- cabina in lamiera zincata
- meccanismo di apertura bottola
- 2 misure: 800x1000x1200 H
1000x800x1200 H

Porta di piano:

- porte a battente manuli in lamiera zincata sec. DIN 18090
- produzione sorvegliata dal TÜV
- completo di portali
- serratura certificata

Bottola:

- tenuta 500 kg/m²
- apertura e chiusura automatica
- predisposizione per massetto e qualsiasi pavimento

Argano:

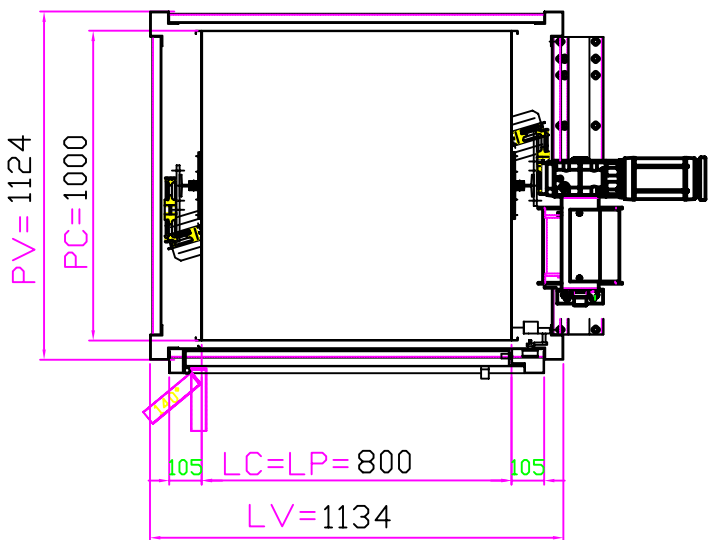
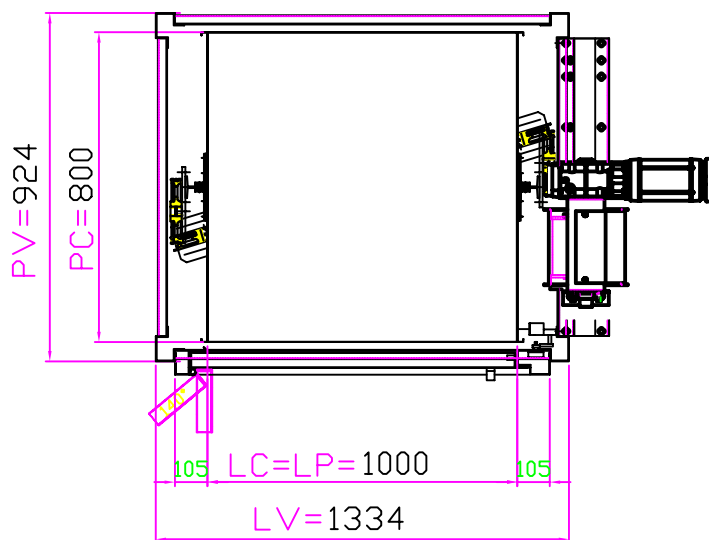
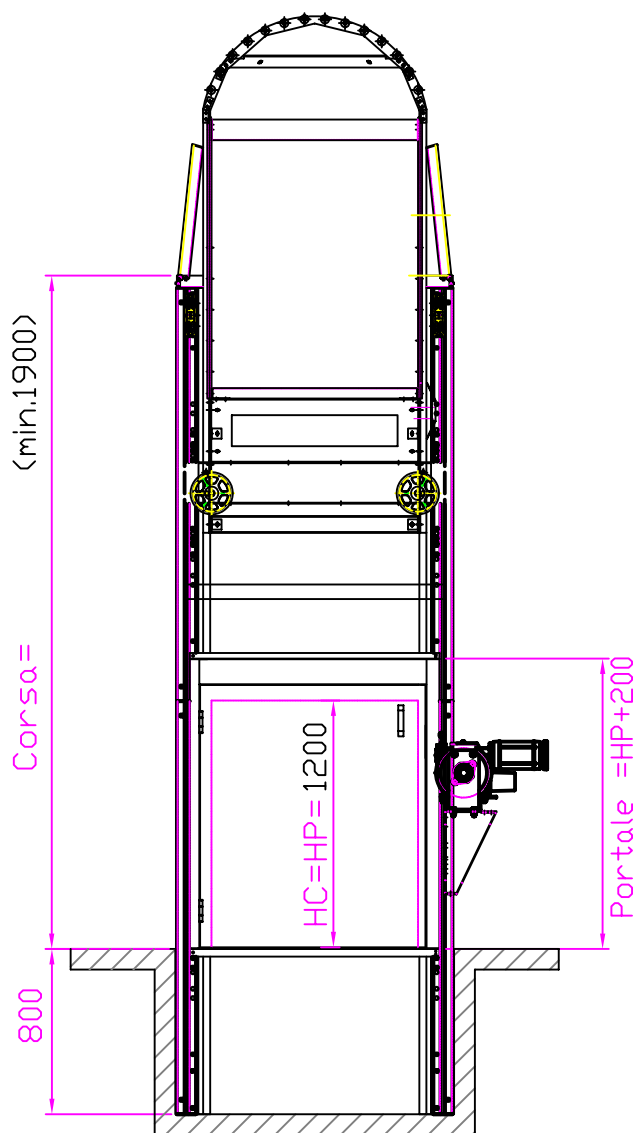
- argano con riduttore in bagno di olio, IP 54, freno a disco, volano, 3x400 V/50Hz sec. IEC
- tamburo 240 mm e rulli di rinvio 200mm per nr. 2 funi 5 mm, taglia 2:1

Steuerung:

- uomo presente con chiave montato in una scatola nella fermata superiore in prossimità della bottola
- segnalazione di piano
- interruttore principale su quadro di manovra



- porte a battente
- accesso frontale / opposti
- locale macchine sotto laterale
- senza paracadute

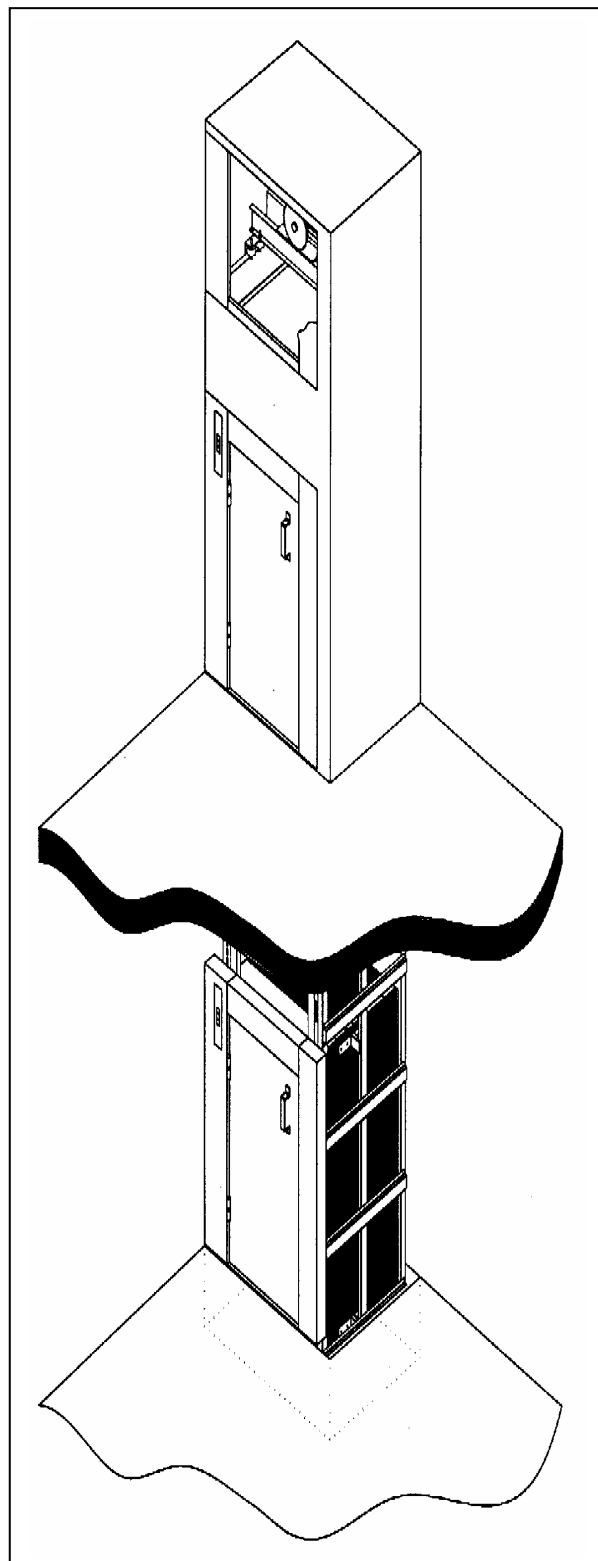


- argano a scelta destra o sinistra
- cabina 800x1000x1200 H mm o 1000x800x1200 H mm
- con vano esistente calcolare largh. vano + 40 mm
- con vano esistente calcolare prof. vano + 40 mm

DESCRIZIONE TECNICA

ISO Max

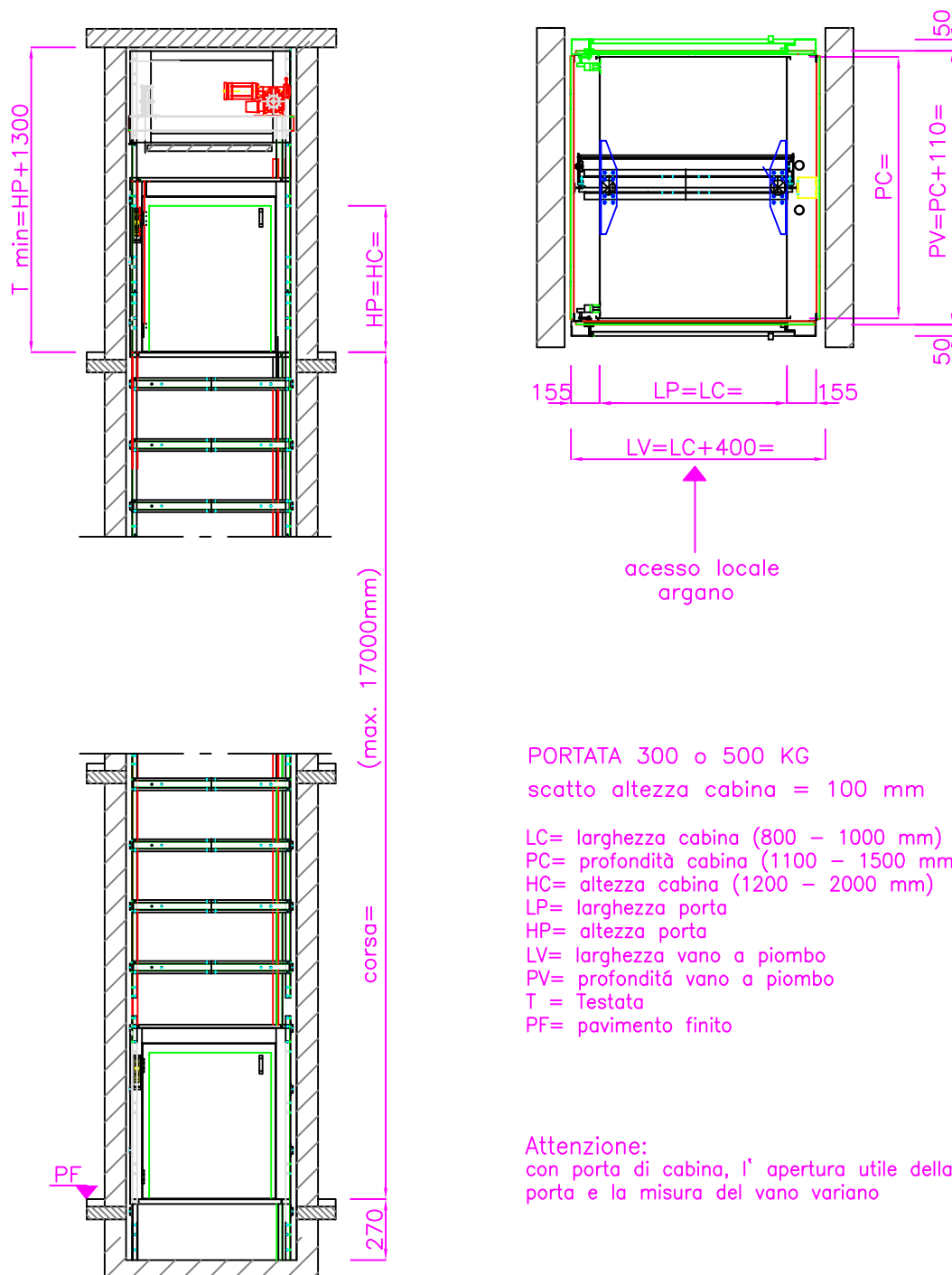
- Portata:** 300 kg fino a 1000 Kg
- Struttura:** struttura autoportante in profili speciali zincate profilati a freddo, premontate con guida, canalina elettrica per cavi in segmenti da due metri.
- Cabina:** misura fissa piattaforma largh. 1000 mm x 1400 o 1275x1500 profondità, altezza da 1200 mm a 2000 mm con passo da 100 mm.
 Cabina costruita in lamiera zincata completo di paracolpi con possibilità accessi sovrapposti o opposti.
 Opzional cabina in acciaio INOX e lamiera plastificata.
- Porte:** porte ad singolo o doppio battente in lamiera zincata, secondo le DIN 18090 (rinforzata con telaio interno, lamiera da min. 15 decimi), completo di portale con spacco bottoniera, serratura elettrico e meccanico con omologazione TÜV.
 Opzional porta in acciaio INOX o lamiera plastificata.
- Locale argano:** protetto con sportello e portale tutto largh. vano in lamiera acciaio zincato. Illuminazione con spinotto 230 V.
 Opzional porta in acciaio INOX o lamiera plastificata.
- Argano:** Argano in alto su basamento speciale, motore con sicurezza IP 54, con freno elettromagnetico ad disco di frizione e leva freno completo di volano per manovra a mano. Tensione 3 x 400 V / 50 Hz. Catena fissata su tetto di cabina con contatto di sicurezza. Catene libere guidate in tubazione tirati con peso.
- Manovra:** Manovra universale con pulsante di chiamata e rimando ad ogni piano a 24 V, circuito di sicurezza a 230 V, precollegato a spinotti. Partenza regolabile da 1 a 5 s. Suoneria in arrivo cabina al piano, indicatore cabina al piano, indicatore occupato ed indicatore sovraccarico. Salva motore sul quadro elettrico come interruttore generale.
- Locale argano:** protetto con sportello e portale tutto largh. vano in lamiera acciaio zincato. Illuminazione con spinotto 230 V.
- Sicurezze:** Apparecchi di paracadute completo di limitatore di velocità pattino retrattile per l'apertura porta controllata
 Stop in fossa e su tetto cabina
 controllo sovraccarico tramite bilancia elettronica
 fermo cabina in fase manutenzione per fossa ridotta
 separazione vano con locale macchine tramite pavimento mobile con contatti
- Opzional:** altri opzional vedi tabella 7 allegata



MONTACARICHI ISO — MAX

Portata 300 — 500 Kg

- porte a singola battente
- accesso frontale / opposto
- locale macchine in alto
- con paracadute



PORTATA 300 o 500 KG

scatto altezza cabina = 100 mm

- LC= larghezza cabina (800 - 1000 mm)
- PC= profondità cabina (1100 - 1500 mm)
- HC= altezza cabina (1200 - 2000 mm)
- LP= larghezza porta
- HP= altezza porta
- LV= larghezza vano a piombo
- PV= profondità vano a piombo
- T = Testata
- PF= pavimento finito

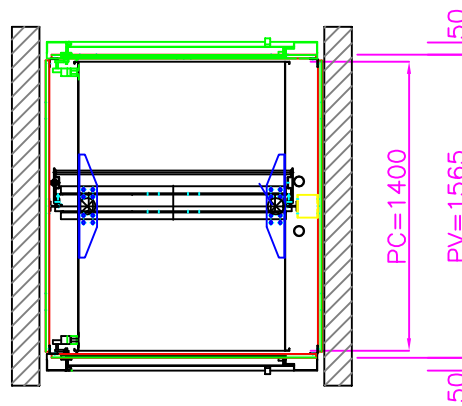
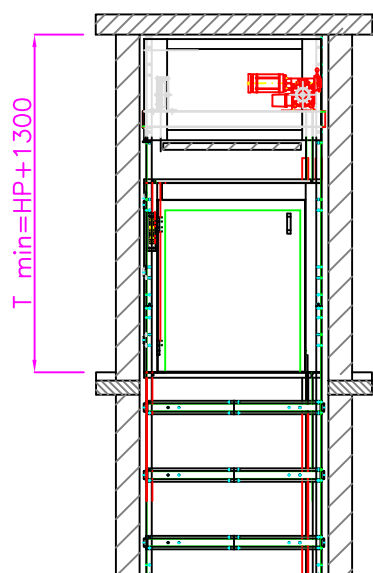
Attenzione:

con porta di cabina, l'apertura utile della porta e la misura del vano variano

MONTACARICHI ISO — MAX

Portata 750 — 1000 Kg

- porte a singola battente
- accesso frontale / opposto
- locale macchine in alto
- con paracadute



155 | LP=LC=1000 | 155

LV=1475

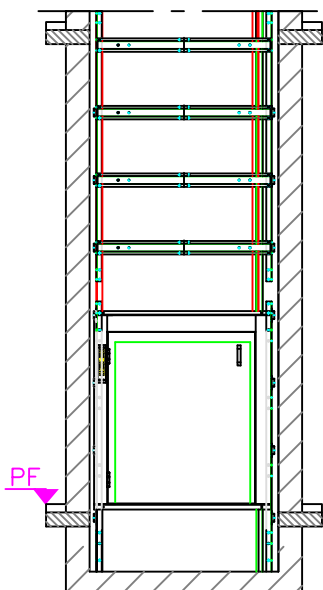
↑
accesso locale
organo

HP=HC=

(max. 17000mm)

corsa=

170



PORTATA 750 o 1000 KG

scatto altezza cabina = 100 mm

LC= larghezza cabina (1000 mm)

PC= profondità cabina (1400 mm)

HC= altezza cabina (1200 - 2000 mm)

LP= larghezza porta

HP= altezza porta

LV= larghezza vano a piombo

PV= profondità vano a piombo

T = Testata

PF = pavimento finito

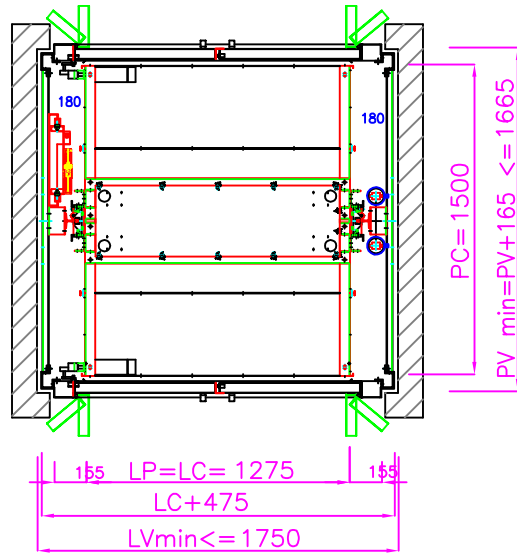
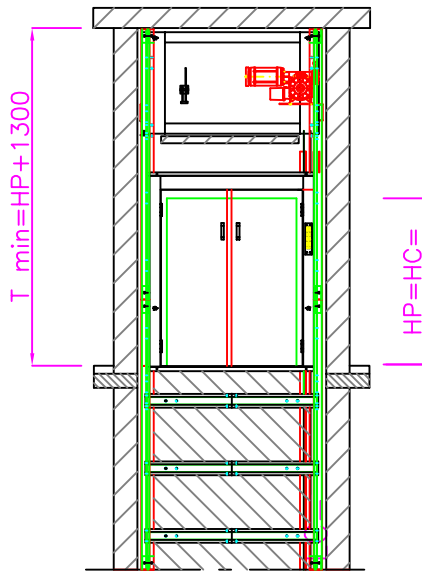
Attenzione:

con porta di cabina, l' apertura utile della porta e la misura del vano variano

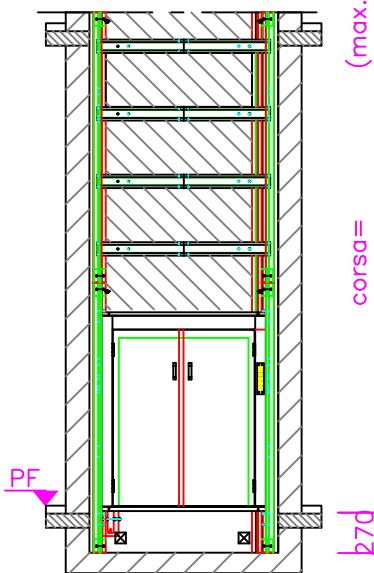
MONTACARICHI ISO — MAX

Portata 750 — 1000 Kg

- porte a singola battente
- accesso frontale / opposto
- locale macchine in alto
- con paracadute



(max. 17000mm)

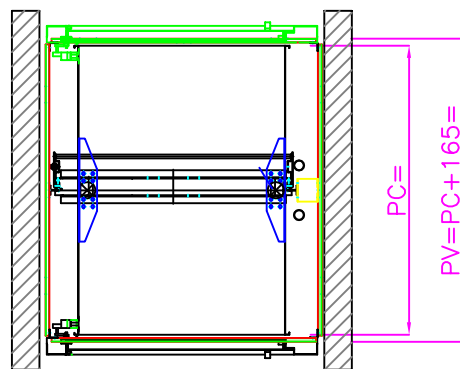
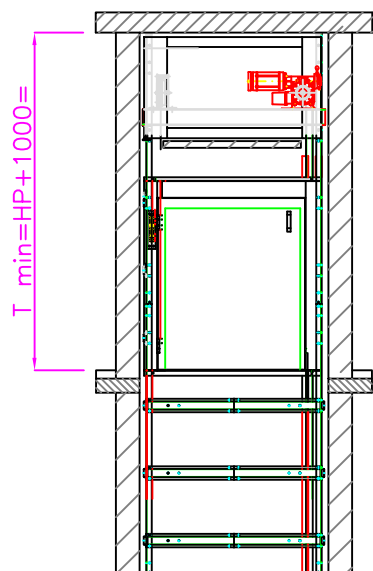


PORTATA 750 o 1000 KG
scatto altezza cabina = 100 mm

- LC= larghezza cabina (1000 mm)
- PC= profondità cabina (1400 mm)
- HC= altezza cabina (1200 - 2000 mm)
- LP= larghezza porta
- HP= altezza porta
- LV= larghezza vano a piombo
- PV= profondità vano a piombo
- T = Testata
- PF = pavimento finito

Attenzione:
con porta di cabina, l' apertura utile della porta e la misura del vano variano

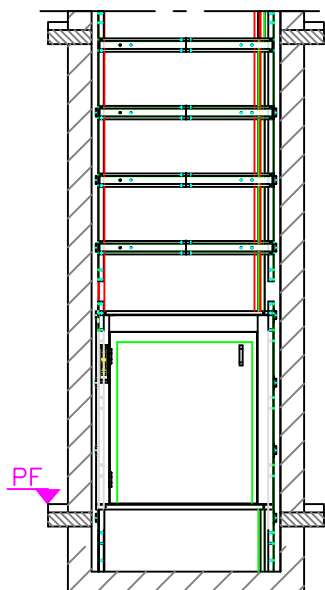
- porte a singola battente
- accesso frontale / opposto
- locale macchine in alto
- con paracadute



$$155 \quad | \quad LP=LC= \quad | \quad 155$$

$$LV=LC+475=$$

↑
accesso locale
organo

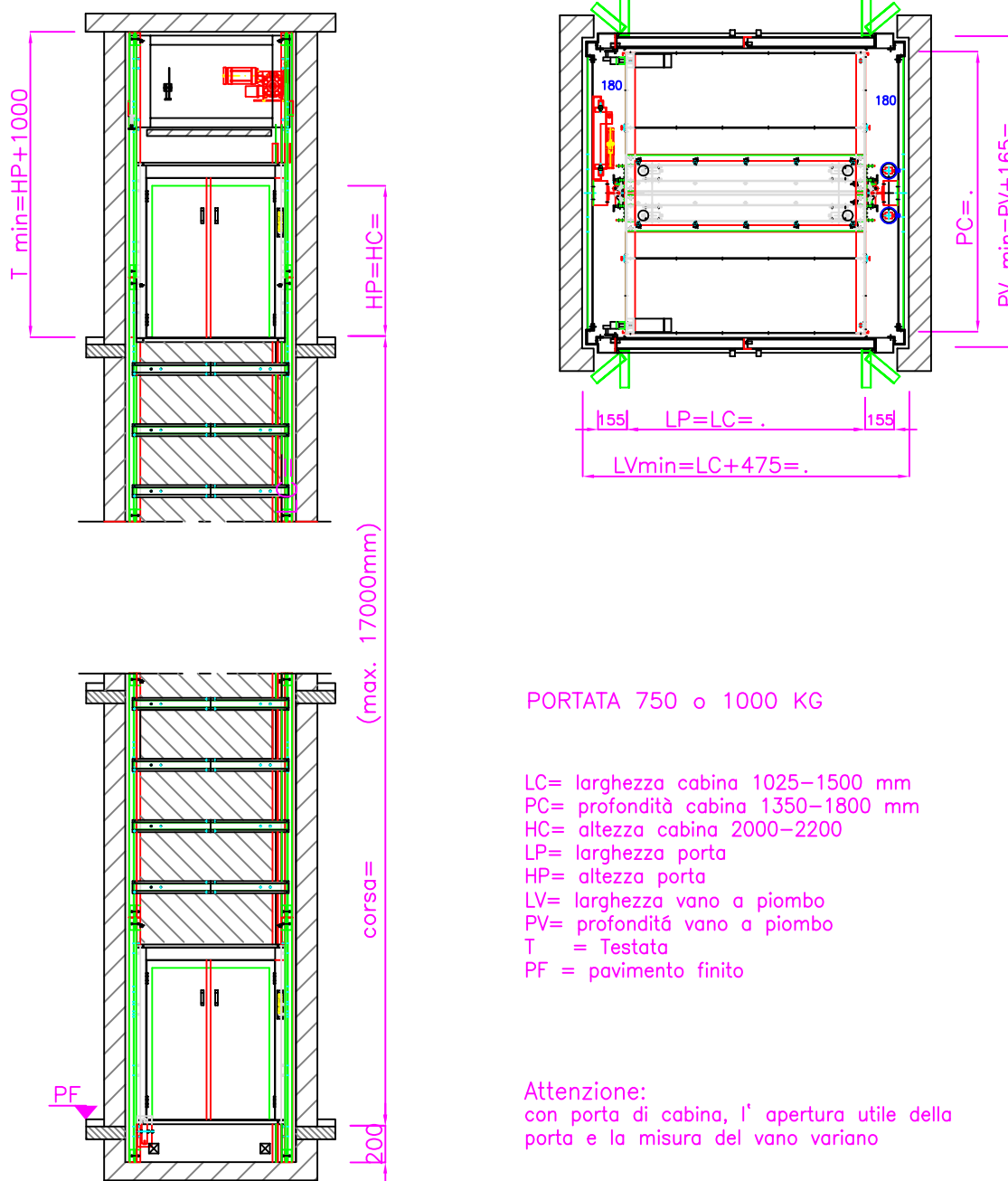


PORTATA 750 o 1000 KG

LC= larghezza cabina 800–1000 mm
PC= profondità cabina 1350–1800 mm
HC= altezza cabina 2000–2200
LP= larghezza porta
HP= altezza porta
LV= larghezza vano a piombo
PV= profondità vano a piombo
T = Testata
PF = pavimento finito

Attenzione:
con porta di cabina, l' apertura utile della
porta e la misura del vano variano

- porte a singola battente
- accesso frontale / opposto
- locale macchine in alto
- con paracadute



PORTATA 750 o 1000 KG

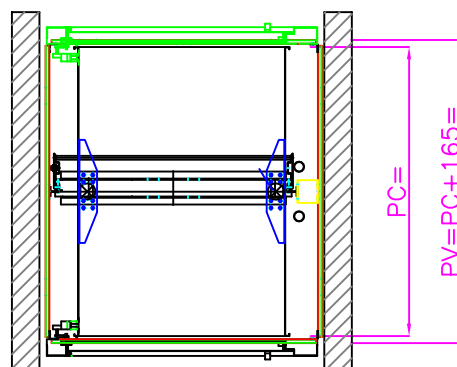
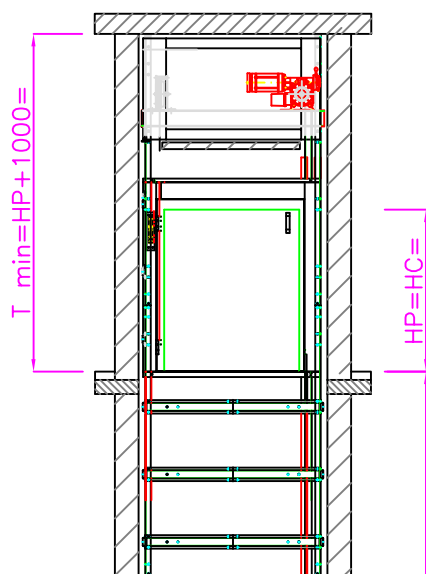
LC= larghezza cabina 1025–1500 mm
 PC= profondità cabina 1350–1800 mm
 HC= altezza cabina 2000–2200
 LP= larghezza porta
 HP= altezza porta
 LV= larghezza vano a piombo
 PV= profondità vano a piombo
 T = Testata
 PF = pavimento finito

Attenzione:
 con porta di cabina, l' apertura utile della
 porta e la misura del vano variano

MONTACARICHI ISO PM EASY CON UNA PERSONA A BORDO

Portata 750 — 1000 Kg

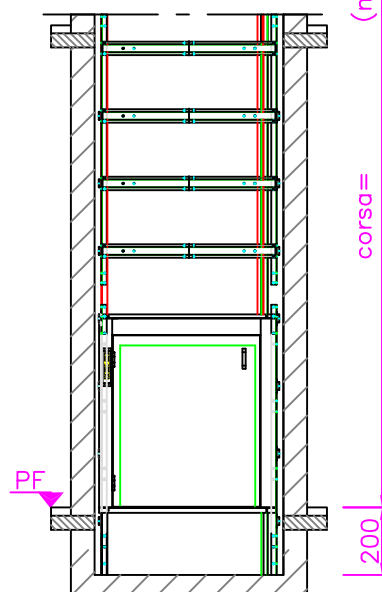
- porte a singola battente
- accesso frontale / opposto
- locale macchine in alto
- con paracadute



$$155 \quad | \quad LP=LC= \quad | \quad 155$$

$$LV=LC+475=$$

↑
accesso locale
organo



PORTATA 750 o 1000 KG

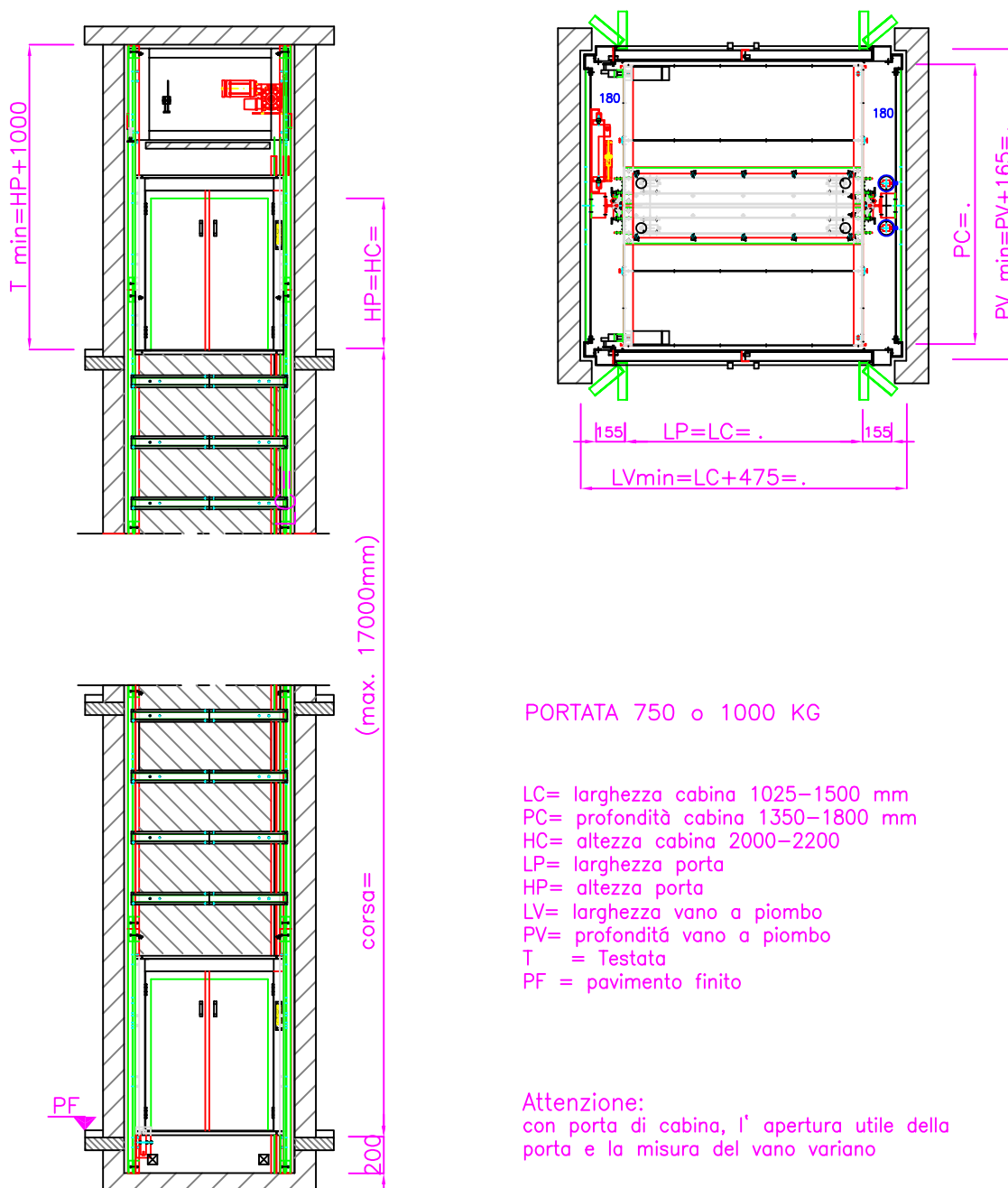
- LC= larghezza cabina 800–1000 mm
- PC= profondità cabina 1350–1800 mm
- HC= altezza cabina 2000–2200
- LP= larghezza porta
- HP= altezza porta
- LV= larghezza vano a piombo
- PV= profondità vano a piombo
- T = Testata
- PF = pavimento finito

Attenzione:
con porta di cabina, l'apertura utile della
porta e la misura del vano variano

MONTACARICHI ISO PM EASY CON UNA PERSONA A BORDO

Portata 750 — 1000 Kg

- porte a singola battente
- accesso frontale / opposto
- locale macchine in alto
- con paracadute



PORTATA 750 o 1000 KG

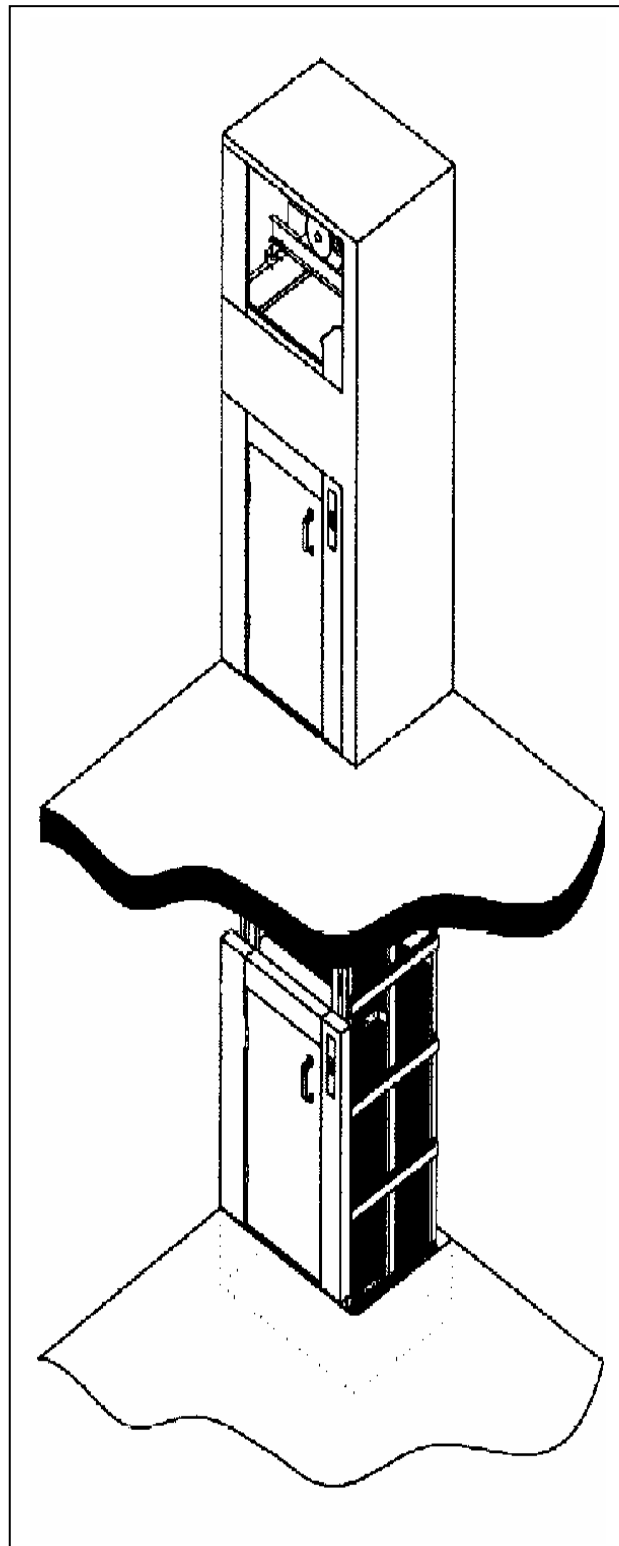
- LC= larghezza cabina 1025–1500 mm
- PC= profondità cabina 1350–1800 mm
- HC= altezza cabina 2000–2200
- LP= larghezza porta
- HP= altezza porta
- LV= larghezza vano a piombo
- PV= profondità vano a piombo
- T = Testata
- PF = pavimento finito

Attenzione:
con porta di cabina, l'apertura utile della porta e la misura del vano variano

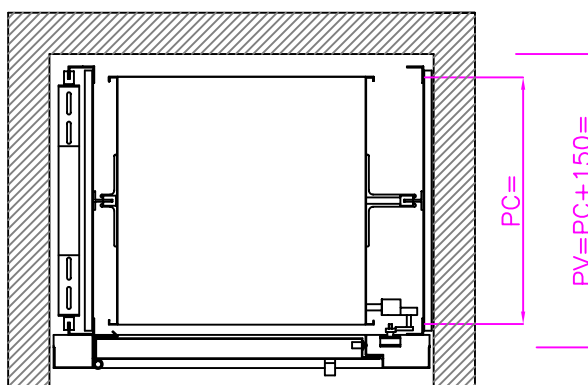
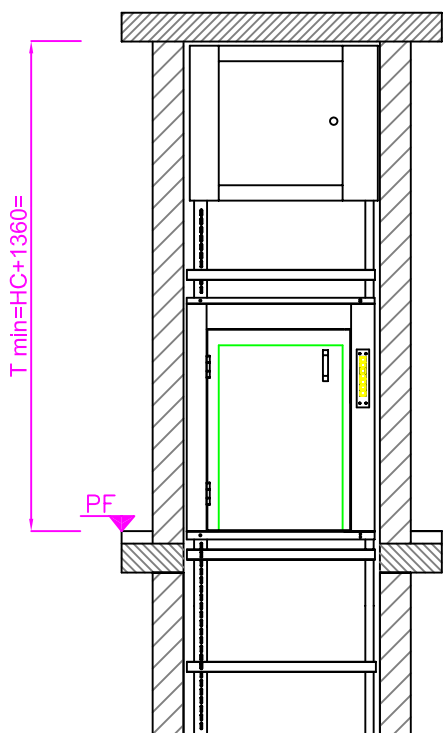
DESCRIZIONE TECNICA

ISO L

- Portata:** 300-500 Kg
- Struttura:** struttura autoportante in profili speciali zincate profilati a freddo, premontata con guida, canalina elettrica per cavi, in segmenti da due metri.
- Cabina:** misura cabina largh. min 800 max. 1400, preof. min. 800 max 1400, scatto a 50 mm, altezza da 1800 a 2000 mm con scatto a 100 mm. Pavimento rinforzato, cabina a livello pavimento.
 Cabina costruita in lamiera zincata con possibilità accessi sovrapposti o opposti.
 Opzional cabina in acciaio INOX e lamiera plastificata.
- Porte:** porte ad singolo o doppio battente in lamiera zincata, secondo le DIN 18090 (rinforzata con telaio interno, lamiera da 15 decimi), completo di portale con spacco bottoniera, serratura elettrica e meccanica con omologazione TÜV.
 Opzional porta in acciaio INOX o lamiera plastificata.
- Locale argano:** protetto con sportello e portale tutto largh. vano in lamiera acciaio zincato. Illuminazione con spinotto 230 V.
 Opzional porta in acciaio INOX o lamiera plastificata.
- Argano:** Argano in alto o basso laterale su basamento speciale, motore con sicurezza IP 54, con freno elettromagnetico ad disco di frizione e leva freno completo di volano per manovra a mano. Tensione 3 x 400 V / 50 Hz.
- Manovra:** Manovra universale con pulsante di chiamata e rimando ad ogni piano a 24 V, circuito di sicurezza a 230 V, precollegato a spinotti. Partenza regolabile da 1 a 5 s. Suoneria in arrivo cabina al piano, indicatore cabina al piano, indicatore occupato. Salva motore sul quadro elettrico come interruttore generale.
- Sicurezze:** pattino retrattile per apertura porta controllata, paracadute Stop in fossa
- Opzional:** altri opzional vedi tabella 7 allegata



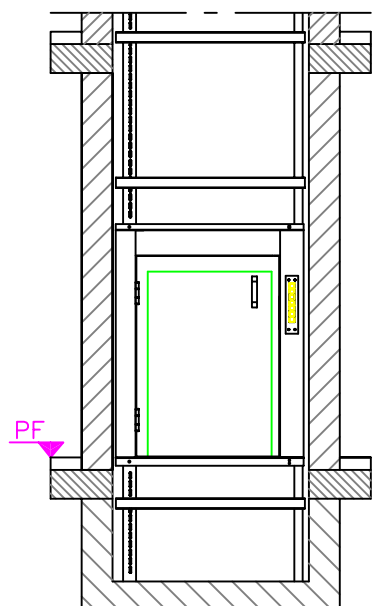
- porte a singola battente
- accesso frontale / opposto
- locale macchine in alto
- con paracadute



155 | LC=LP= | 155

LV=LC+400=

↑
accesso locale
organo

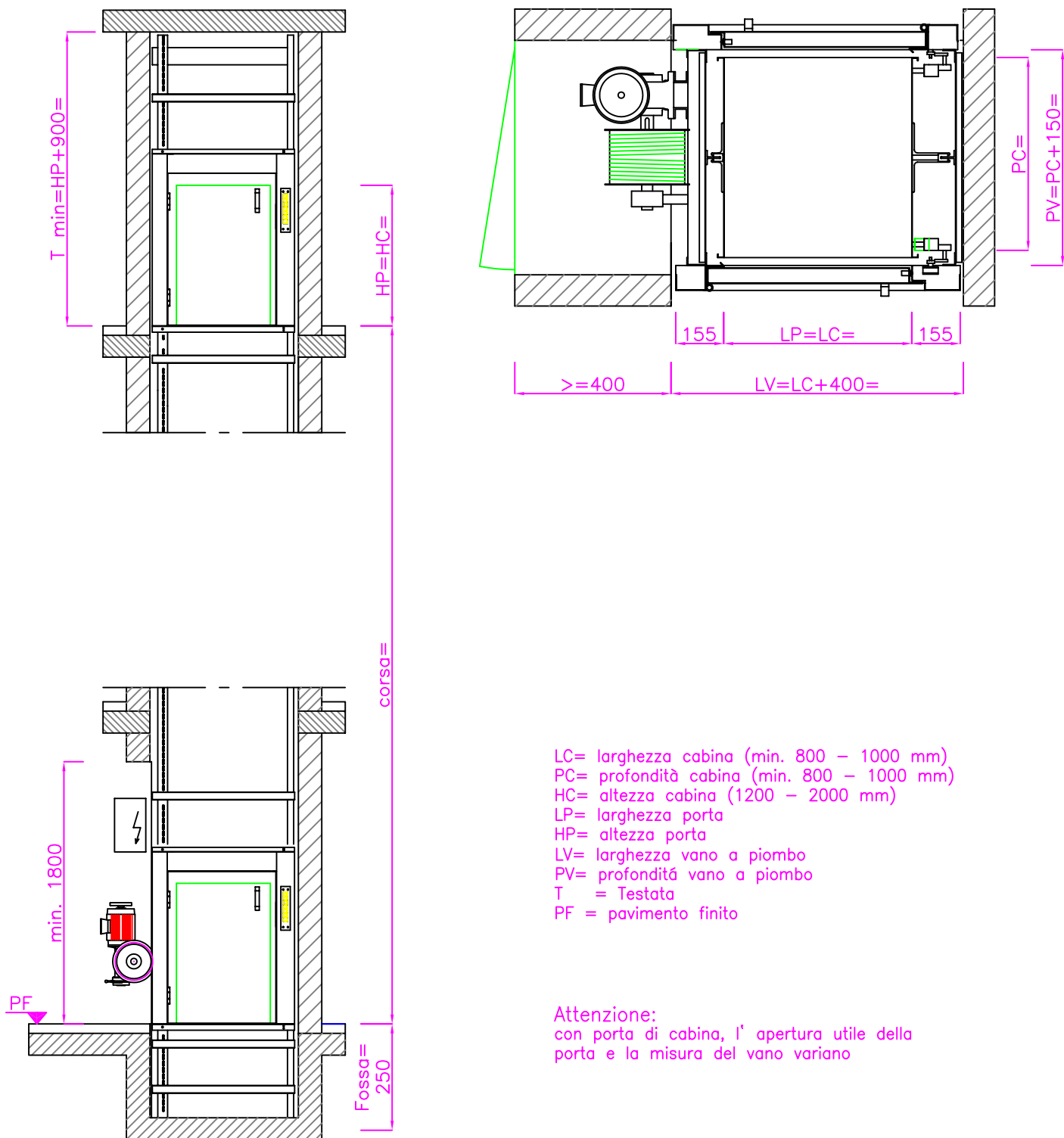


scatto grandezza 50 mm (largh.-prof.)
scatto in altezza 100 mm

LC= larghezza cabina min 800—max 1000 mm
PC= profondità cabina min 800—max 1000 mm
HC= altezza cabina min 1200—max 2000 mm
LP= larghezza porta
HP= altezza porta
LV= larghezza vano a piombo
PV= profondità vano a piombo
PF= pavimento finito

Attenzione:
con porta di cabina, l' apertura utile della
porta e la misura del vano variano

- porte a singola battente
- accesso frontale/opposto
- locale macchine laterale
- con paracadute





DESCRIZIONE TECNICA

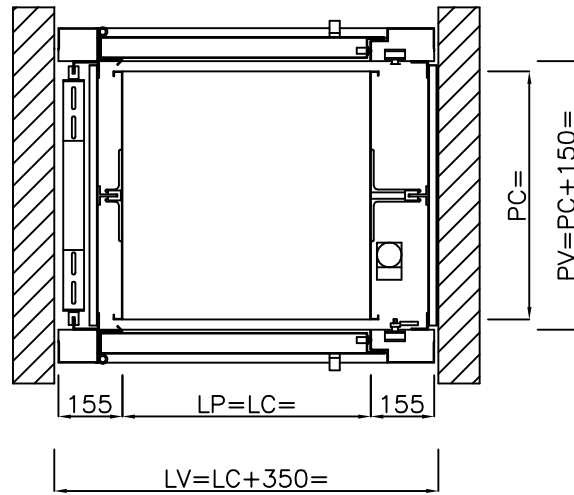
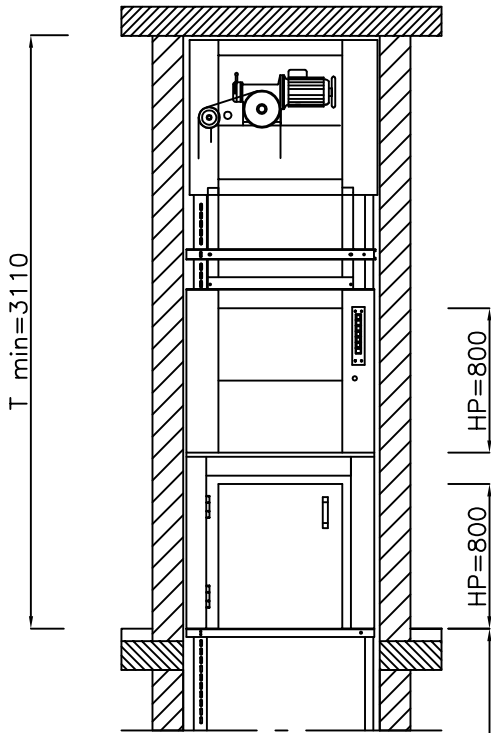
ISO Z

- Portata:** 100 –200 –300 Kg
- Struttura:** struttura autoportante in profili speciali zincate profilati a freddo, premontate con guida, canalina elettrica per cavi in segmenti da due metri.
- Cabine:** misura cabine da 500 x 600 mm fino 800 x 1000 mm, con scatto a 50 mm, altezza 800 mm. Pavimento rinforzato, cabina a livello pavimento.
Cabine costruita in lamiera zincata con possibilità accessi sovrapposti o opposti .
Opzional cabina in acciaio INOX e lamiera plastificata.
- Porte:** porte ad singolo o doppio battente e porta a doppia ghigliottina secondo le DIN 18090 ed DIN 18092 (rinforzata con telaio interno, lamiera da min. 15 decimi), in lamiera zincata completo di portale con spacco bottoniera, serratura elettrico e meccanico con omologazione TÜV. Opzional porta in acciaio INOX o lamiera plastificata.
- Locale argano:** protetto con sportello e portale tutto largh. vano in lamiera acciaio zincato. Illuminazione con spinotto 230 V. Opzional porta in acciaio INOX o lamiera plastificata.
- Argano:** Argano in alto, su basamento speciale, motore con sicurezza IP 54, con freno elettromagnetico ad disco di frizione e leva freno completo di volano per manovra a mano. Tensione 3 x 400 V / 50 Hz.
- Manovra:** Manovra universale con pulsante di chiamata e rimando ad ogni piano a 24 V, circuito di sicurezza a 230 V, precollegato a spinotti. Partenza regolabile da 1 a 5 s. Suoneria in arrivo cabina al piano, indicatore cabina al piano, indicatore occupato. Salva motore sul quadro elettrico come interruttore generale.
- Sicurezze:** Stop i fossa per la manutenzione pattino retrattile
- Opzionali:** altri vedi tabella 7 allegata

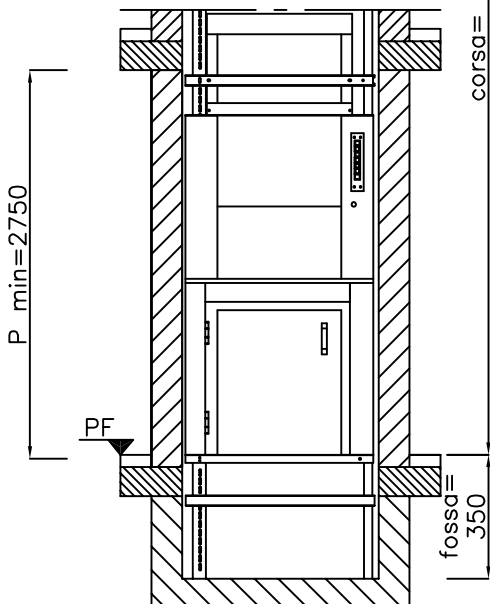
impianto con cabina combinata, porta a ghigliottina e porta a battente, studiato per la normativa dove USL prescrive due impianti, per piatti puliti e sporchi.



- porte combinate
- accesso frontale / opposto
- locale macchine in alto
- senza paracadute



↑
accesso locale
organo

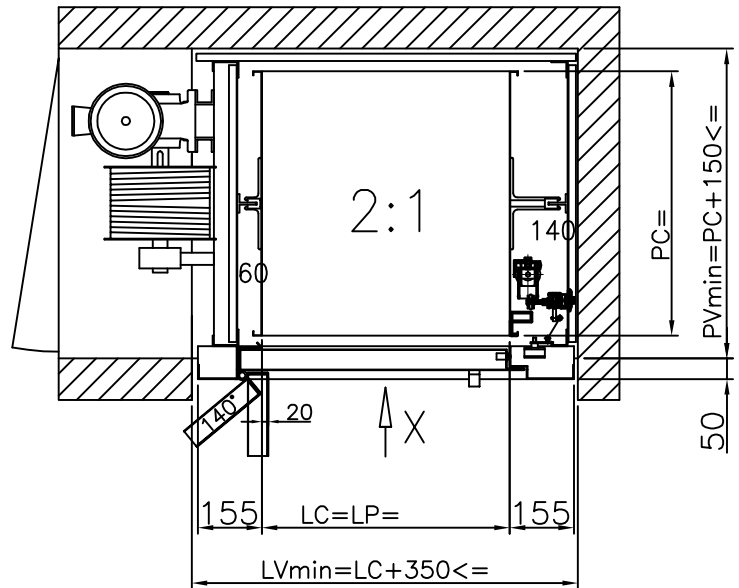
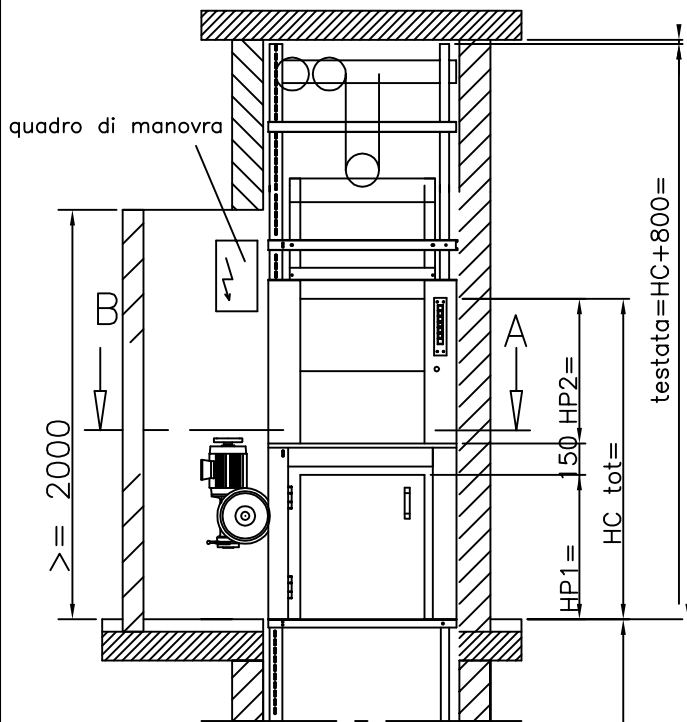


scatto grandezza 50 mm (largh.-prof.-altez.)

- LC= larghezza cabina min 500—max 1000 mm
- PC= profondità cabina min 600—max 1000 mm
- HC= altezza cabina 1750 H mm (standard)
- LP= larghezza porta
- HP= altezza porta
- LV= larghezza vano a piombo
- PV= profondità vano a piombo
- T = Testata
- PF = pavimento finito
- E= altezza piano con porte sovrapposte

Attenzione:
con porta di cabina, l' apertura utile della
porta e la misura del vano variano

- porte combinate
- accesso frontale / opposto
- locale macchine laterale
- senza paracadute



scatto grandezza 50 mm (largh.-prof.-altez.)

- LC= larghezza cabina min 500—max 1000 mm
- PC= profondità cabina min 600—max 1000 mm
- HC= altezza cabina 1750 H mm (standard)
- LP= larghezza porta
- HP= altezza porta
- LV= larghezza vano a piombo
- PV= profondità vano a piombo
- T = Testata
- PF = pavimento finito
- E= altezza piano con porte sovrapposte

Attenzione:
con porta di cabina, l' apertura utile della
porta e la misura del vano variano



Opzional Struttura

| Nr. Articolo | Denominazione | Descrizione | Unità |
|--------------|---|---|----------------|
| MA0001 | Aumento solo ISO A | senza paracadute | m |
| MA0002 | Aumento struttura | con paracadute | m |
| MA0003 | tamponamento struttura Rivestimento tra ultima porta e loc. Argano | in lamiera zincata LP =< 1000mm, testata standard | pz. |
| MA0004 | tamponamento struttura Rivestimento tra ultima porta e loc. Argano | in lamiera verniciata antiruggine LP =< 1000mm, testata standard | pz. |
| MA0005 | tamponamento struttura Rivestimento tra ultima porta e loc. Argano | in acciaio INOX satinato LP =< 1000mm, testata standard | pz. |
| MA0006 | tamponamento struttura Rivestimento tra ultima porta e loc. Argano | in acciaio INOX 5WL LP =< 1000mm, testata standard | pz. |
| MA0007 | tamponamento struttura Rivestimento tra ultima porta e loc. Argano | in PLATAL LP =< 1000mm, testata standard | pz. |
| MA0008 | Paramento porte opposte | in lamiera zincata LP =< 1000mm, HP=< 1000mm | pz. |
| MA0009 | Paramento porte opposte | in lamiera verniciata antiruggine LP =< 1000mm, HP=< 1000mm | pz. |
| MA0010 | Paramento porte opposte | in acciaio INOX satinato LP =< 1000mm, HP=< 1000mm | pz. |
| MA0011 | Paramento porte opposte | in acciaio INOX 5WL LP =< 1000mm, HP=< 1000mm | pz. |
| MA0012 | Paramento porte opposte | in PLATAL LP =< 1000mm, HP=< 1000mm | pz. |
| MA0013 | Rivestimento struttura | in lamiera zincata | m ² |
| MA0014 | Rivestimento struttura | in lamiera verniciata antiruggine | m ² |
| MA0015 | Rivestimento struttura | in acciaio INOX satinato | m ² |
| MA0016 | Rivestimento struttura | in acciaio INOX 5WL | m ² |
| MA0017 | Rivestimento struttura | in PLATAL | m ² |
| MA0018 | Rivestimento struttura doppia lamiera senza lana di roccia | aumento sul rivestimento | m ² |
| MA0019 | Rivestimento struttura doppia lamiera con senza lana di roccia | aumento sul rivestimento | m ² |
| MA0020 | Rivestimento struttura interna in corrispondenza della porta | in lamiera zincata LP + 50mm | m ² |
| MA0021 | Protezione vano divisione tra ascensori | in tutte le lamiere | m ² |
| MA0022 | Rivestimento struttura in antincendio | in 2x20 mm Promatekt senza certificato in Italia | m ² |
| MA0023 | Struttura in tubolari | compreso ferma vetro vetro non compreso | m |
| MA0024 | scaletta per locale argano Rivestimento tra ultima porta e loc. Argano | testata =< 2700 mm in ferro con pianale in legno | pz. |
| MA0025 | scaletta per locale argano Rivestimento tra ultima porta e loc. Argano | testata =< 3200 mm in ferro con pianale in legno | pz. |
| MA0026 | gancio per scaletta | fissaggio su muro | pz. |



Opzional Cabina

| Nr. Articolo | Denominazione | Descrizione | Unità |
|--------------|---------------------------------|--|-------|
| MB0001 | aumento altezza cabina ISO A | altezza cabina >800 =< 1200 | mm |
| MB0002 | cabina | in lamiera verniciata LC=<800 x PC=<800 x HC=<800 | m |
| MB0003 | cabina | in lamiera verniciata LC=<1000 x PC=<1000 x HC=<1200 | m |
| MB0004A | cabina | in acciaio INOX satinato LC=<600 x PC=<600 x HC=<800 | m |
| MB0004B | cabina | in acciaio INOX satinato LC=<800 x PC=<800 x HC=<800 | m |
| MB0004C | cabina | in acciaio INOX satinato LC=<1000 x PC=<1000 x HC=<800 | m |
| MB0005 | cabina | in acciaio INOX satinato LC=<1000 x PC=<1000 x HC=<1200 | m |
| MB0006 | cabina | in acciaio INOX 5WL LC=<800 x PC=<800 x HC=<800 | pz. |
| MB0007 | cabina | in acciaio INOX 5WL LC=<1000 x PC=<1000 x HC=<1200 | pz. |
| MB0008 | cabina | in PLATAL LC=<800 x PC=<800 x HC=<800 | pz. |
| MB0009 | cabina | in PLATAL LC=<1000 x PC=<1000 x HC=<1200 | pz. |
| MB0010 | ripiano intermedio | in lamiera zincata LC =< 1000 x PC =< 1000 | pz. |
| MB0011 | ripiano intermedio | in acciaio INOX satinato LC =< 1000 x PC =< 1000 | pz. |
| MB0012 | ripiano intermedio | in acciaio INOX 5WL LC =< 1000 x PC =< 1000 | pz. |
| MB0013 | ripiano intermedio | in PLATAL LC =< 1000 x PC =< 1000 | pz. |
| MB0014 | ripiano intermedio | in lamiera con PVC LC =< 1000 x PC =< 1000 | pz. |
| MB0015 | ripiano intermedio | con riscaldamento | pz. |
| MB0016 | pavimento cabina | in acciaio INOX satinato | pz. |
| MB0017 | pavimento cabina | in acciaio INOX 5WL LC =< 1000 x PC =< 1000 | pz. |
| MB0018 | pavimento cabina | in PLATAL LC =< 1000 x PC =< 1000 | pz. |
| MB0019 | pavimento cabina | in lamiera crecata zincata LC =< 1000 x PC =< 1000 | pz. |
| MB0020 | pavimento cabina | con PVC LC =< 1000 x PC =< 1000 | pz. |
| MB0021 | pavimento cabina | riscaldamento | pz. |
| MB0022 | pavimento inclinato | inclinazione 2% solo accessi sovrapposti | pz. |
| MB0023 | fermo ripiano intermedio | angoli aggiuntivi per ripiano intermedio | pz. |
| MB0024 | gastronomia | ogni 100 mm listelli per tablet | pz. |
| MB0025 | riscaldamento plafoniera | a raggi infrarossi superficie cabina >0,85 m ² nr. 2 calcolare | pz. |
| MB0026 | illuminazione plafoniera | illuminazione incassata 60 W | pz. |



Opzional Cabina

| Nr. Articolo | Denominazione | Descrizione | Unità |
|--------------|---|--|-------|
| MB0027 | paracolpi cabina | in materiale plastico spess. ca. 10 mm x 1000 mm | pz. |
| MB0028 | contatto sovvracarico | con segnalazione visuale LC e PC > 600 mm, T + 50 mm | pz. |
| MB0029 | porta cabina manuale verticale + contatto | in lamiera zincata LC =< 1000 mm x HC =< 1200 mm | pz. |
| MB0030 | porta cabina manuale verticale + contatto | in lamiera verniciata antiruggine LC =< 1000 mm x HC =< 1200 mm | pz. |
| MB0031 | porta cabina manuale verticale + contatto | in PLATAL LC =< 1000 mm x HC =< 1200 mm | pz. |
| MB0032 | porta cabina manuale verticale + contatto | in acciaio INOX satinato LC =< 1000 mm x HC =< 1200 mm | pz. |
| MB0033 | porta cabina manuale verticale + contatto | in acciaio INOX 5WL LC =< 1000 mm x HC =< 1200 mm | pz. |
| MB0034 | porta cabina automatica | solo in combinazione con porte di piano automatiche | pz. |
| MB0035 | tapparella cabina manuale verticale + contatto | in acciaio INOX satinato LC =< 1000 mm x HC =< 800 mm | pz. |
| MB0036 | tapparella cabina manuale verticale + contatto | in acciaio INOX satinato LC =< 1000 mm x HC =< 1200 mm | pz. |
| MB0037 | tapparella cabina manuale verticale + contatto | in alluminio LC =< 1000 mm x HC =< 800 mm | pz. |
| MB0038 | tapparella cabina manuale verticale + contatto | in alluminio LC =< 1000 mm x HC =< 1200 mm | pz. |
| MB0039 | tapparella cabina manuale verticale + contatto | in materiale plastico LC =< 700 mm x HC =< 800 mm | pz. |
| MB0041 | asta cabina diagonale con contatto | in acciaio INOX satinato LC =< 1000 mm x HC =< 1200 mm | pz. |
| MB0043 | paramento cabina | in lamiera zincata LC =< 1000 mm x H standard | pz. |
| MB0044 | paramento cabina | in acciaio INOX satinato LC =< 1000 mm x H standard | pz. |
| MB0045 | pattino retrattile | cabina livello pavimento | pz. |
| MB0042 | chiusura cabina con cancello a forbice | in alluminio con contatto 1000 x 1200 H mm | pz. |
| MB0051 | chiusura cabina con cancello a forbice | in acciaio inox con contatto 1000 x 1200 H mm | pz. |
| MB0042 | chiusura cabina con cancello a forbice | in alluminio con contatto LC > 1000 - HC < 2000 | pz. |
| MB0051 | chiusura cabina con cancello a forbice | in acciaio inox con contatto LC > 1000 - HC < 2000 | pz. |
| MB0052 | cabina ISO MAX in acciaio Inox satinato | 1000x1400x1200 H mm | pz. |
| MB0053 | aumento prezzo cabina ISO Max in acciaio Inox | 1200 < HC > 2000 | pz. |



Opzional Cabina

| Nr. Articolo | Denominazione | Descrizione | Unità |
|--------------|---|--|----------|
| MC0001 | aumento grandezza porta solo ISO A | in lamiera zincata LP =< 800 x HP =< 1200 | pz. |
| MC0002 | porta aggiuntiva DIN 18092, manuale verticale | in lamiera zincata LP =< 800 x HP =< 800 | pz. |
| MC0003 | porta aggiuntiva DIN 18092, manuale verticale | in lamiera zincata LP =< 1000 x HP =< 1200 | pz. |
| MC0004 | porta a doppia ghiliottina | in lamiera verniciata antiruggine LP =< 1000 x HP =< 1200 | pz. |
| MC0005A | porta a doppia ghiliottina | in acciaio INOX satinato LP =< 600 x HP =< 800 | pz. |
| MC0005B | porta a doppia ghiliottina | in acciaio INOX satinato LP =< 800 x HP =< 800 | pz. |
| MC0005C | porta a doppia ghiliottina | in acciaio INOX satinato LP =< 1000 x HP =< 800 | pz. |
| MC0006 | porta a doppia ghiliottina | in acciaio INOX satinato LP =< 1000 x HP =< 1200 | pz. |
| MC0007 | porta a doppia ghiliottina | in acciaio INOX 5WL LP =< 800 x HP =< 800 | pz. |
| MC0008 | porta a doppia ghiliottina | in acciaio INOX 5WL LP =< 1000 x HP =< 1200 | pz. |
| MC0009 | porta a doppia ghiliottina | in PLATAL LP =< 800 x HP =< 800 | pz. |
| MC0010 | porta a doppia ghiliottina | in PLATAL LP =< 1000 x HP =< 1200 | pz. |
| MC0011 | porta a doppia ghiliottina | ante e portale in doppio lamiera senza lana di roggia LP =< 1000 x HP =< 1200 | pz. |
| MC0012 | porta a doppia ghiliottina | ante e portale in doppio lamiera con lana di roggia LP =< 1000 x HP =< 1200 | pz. |
| MC0013 | porta a doppia ghiliottina | chiusura automatica con proprio peso in caso incendio | pz. |
| MC0014 | porta a doppia ghiliottina | chiusura porta standard | pz. |
| MC0015 | porta a doppia ghiliottina | chiusura porta con cilindro | pz. |
| MC0016 | porta a doppia ghiliottina | controllo chiusura porta | pz. |
| MC0017A | porta a doppia ghiliottina | LP =< 800 x HP =< 800 | pz. |
| MC0017B | in antincendio REI 60 con certificato | LP =< 1000 x HP =< 1200 | pz. |
| MC0018 | porta a doppia ghiliottina soglia prolungata solo ISO A | in lamiera zincata prof. max. 240 mm | pz. |
| MC0019 | porta a doppia ghiliottina soglia prolungata solo ISO A | in acciaio INOX satinato prof. max. 240 mm | pz. |
| MC0020 | porta a doppia ghiliottina soglia prolungata solo ISO A | in acciaio INOX strutturato prof. max. 240 mm | pz. |
| MC0021 | portale speciale | | pz. |
| MC0022 | imbotti | | pz. |
| MC0023 | porta a ghiliottina | stagna | pz. |
| MC0024 | porta a ghigliottina con operatore | per nr. 2 fermate (nr. 2 porte) motore a corrente continua | nr. 2 |
| MC0025 | porta a ghigliottina con operatore | oltre nr. 2 fermate caduna fermata | pz. |
| MC0026 | porta a soffietto | in lamiera zincata LP =< 1000 x HP =< 1200 | pz. |
| MC0027 | guida ante speciale | se altezza interpiano < 2xHP+290 mm | pz. |



Opzional Struttura

| Nr. Articolo | Denominazione | Descrizione | Unità |
|--------------|---|---|----------------|
| MD0001 | porta aggiuntiva DIN 18090, manuale | in lamiera zincata LP =< 1000 x HP =< 1200 | pz. |
| MD0002 | porta battente | aumento H in lamiera zincata LP =< 1000 x HP =< 2000 | pz. |
| MD0003 | aumento da singola battente in doppia battente | in lamiera zincata o in antruggine o in PLATAL LP =< 1000 x HP =< 2000 | pz. |
| MD0004 | aumento da singola battente in doppia battente | in acciaio INOX satinato o in 5WL LP =< 1500 x HP =< 2000 | pz. |
| MD0005 | porta battente | in lamiera antiruggine LP =< 1000 x HP =< 1200 | pz. |
| MD0006 | porta battente | in acciaio INOX satinato LP =< 1000 x HP =< 1200 | pz. |
| MD0007 | porta battente | in acciaio INOX satinato LP =< 1000 x HP > 1200 fino =< 2000 | ogni 100 mm |
| MD0008 | porta battente | in acciaio INOX 5WL LP =< 1000 x HP =< 1200 | pz. |
| MD0009 | porta battente | in acciaio INOX 5WL LP =< 1000 x HP > 1200 fino =< 2000 | ogni 100 mm |
| MD0010 | porta battente | in PLATAL LP =< 1000 x HP =< 1200 | pz. |
| MD0011 | porta battente | in PLATAL LP =< 1000 x HP > 1200 fino =< 2000 | ogni 100 mm |
| MD0012 | porta battente | ante e portale in doppio lamiera senza lana di roggia LP =< 1000 x HP =< 1200 | pz. |
| MD0013 | porta battente | ante e portale in doppio lamiera con lana di roggia LP =< 1000 x HP =< 1200 | pz. |
| MD0014 | porta battente | con chiusura a molla Euro caduna anta | pz. |
| MD0015 | porta battente | chiusura a chiave con cilindro | pz. |
| MD0016 | porta battente | controllo chiusura porta con un` anta | pz. |
| MD0017 | porta battente | controllo chiusura porta con un` anta | pz. |
| MD0018 | porta battente | vetro nell` anta 100 x 300 H mm | pz. |
| MD0019 | porta battente in antiruggine 1000 x 1200 H mm | antincendio REI 60 con certificato | pz. |
| MD0020 | porta locale argano | in lamiera zincato LP =< 1000mm x HP = 600 mm | pz. |
| MD0021 | porta locale argano | in lamiera verniciata antiruggine LP =< 1000mm x HP = 600 mm | pz. |
| MD0022 | porta locale argano | in acciaio INOX satinato LP =< 1000mm x HP = 600 mm | pz. |
| MD0023 | porta locale argano | in acciaio INOX 5WL LP =< 1000mm x HP = 600 mm | pz. |
| MD0024 | porta locale argano | in PLATAL LP =< 1000mm x HP = 600 mm | pz. |



Opzional Struttura

| Nr. Articolo | Denominazione | Descrizione | Unità |
|--------------|---|---|----------|
| MD0025 | porta locale argano | doppia con lana di roccia LP =< 1000mm x HP = 600 mm | nr. 2 |
| MD0026 | porta di ispezione | in lamiera zincato LP =< 1000mm x HP = 600 mm | pz. |
| MD0027 | porta di ispezione | in lamiera verniciata antiruggine LP =< 1000mm x HP = 600 mm | pz. |
| MD0028 | porta di ispezione | in acciaio INOX satinato LP =< 1000mm x HP = 600 mm | pz. |
| MD0029 | porta di ispezione | in acciaio INOX 5WL LP =< 1000mm x HP = 600 mm | pz. |
| MD0030 | porta di ispezione | in PLATAL LP =< 1000mm x HP = 600 mm | pz. |
| MD0031 | porta di ispezione | doppia lamiera con lana di roccia LP =< 1000mm x HP = 600 mm | pz. |
| MD0032 | porta locale argano porta di ispezione | chiusura a chiave con cilindro | pz. |
| MD0033 | sovrapprezzo per porta battente anzichè porta a ghigliottina | | pz. |



Opzional Struttura

| Nr. Articolo | Denominazione | Descrizione | Unità |
|--------------|--|---|-------|
| ME0001 | armadio quadro di manovra | in lamiera verniciata antiruggine 400x400x230 H mm | pz. |
| ME0002 | chiusura armadio | a chiave | pz. |
| ME0003 | contatto a chiave | blocco quadro di manovra in una bottoniera, non cilindro | pz. |
| ME0004 | contatto a chiave | blocco quadro di manovra in una bottoniera, con cilindro | pz. |
| ME0005 | contatto a chiave | esclude la bottoniera di piano nella bottoniera, senza cilindro | pz. |
| ME0006 | contatto a chiave | esclude la bottoniera di piano nella bottoniera, con cilindro | pz. |
| ME0007 | interruttore principale | esclude tutti i poli | pz. |
| ME0008 | fermo cabina al piano | regolabile fino a 5 s, di serie lunghezza suoneria | pz. |
| ME0009 | fermo cabina al piano | regolabile fino da 5 s fino 10 h relè di tempo | pz. |
| ME0010 | fermo cabina al piano | senza tempo reset con apertura porta del piano desiderato | pz. |
| ME0011 | contatti liberi | composto da nr. 1 chiuso/aperto controllo interruttore principale | pz. |
| ME0012 | controllo tempo di viaggio =< 45 s | relè di tempo regolabile | pz. |
| ME0013 | controllo tempo di viaggio > 45 s | ulteriori interruttori ad impulsi sovraEuro su ME0013 | |
| ME0014 | segnalazione fuori servizio | nr. 2 fermate e servizi interruttore su quadro di manovra | |
| ME0015 | segnalazione fuori servizio | oltre nr. 2 fermate e servizi sovraEuro su ME0014 | pz. |
| ME0016 | segnalazione fuori servizio sovraEuro su ME0014 | nr. 2 fermate e servizi interruttore a chiave in una bottoniera | pz. |
| ME0017 | segnalazione fuori servizio sovraEuro su ME0014 | nr. 2 fermate e servizi interruttore a chiave (cilindro) in una bottoniera | pz. |
| ME0018 | segnalazione porta aperta | nr. 2 fermate e servizi | |
| ME0019 | segnalazione porta aperta | oltre nr. 2 fermate e servizi caduna | pz. |
| ME0020 | STOP | nella bottoniera caduna | pz. |
| ME0021 | parcheggio cabina | al piano programmato | |
| ME0022 | contatore ore | sul quadro di manovra | pz. |
| ME0023 | contatore viaggio | sul quadro di manovra | pz. |
| ME0024 | controllo fasi | sul quadro di manovra | pz. |
| ME0025 | Citofono | nr. 2 posti con cornetta e centralina | |
| ME0026 | Citofono | oltre nr. posti fino nr. 10 servizi (oltre su richiesta) | pz. |



Opzional Struttura

| Nr. Articolo | Denominazione | Descrizione | Unità |
|--------------|--------------------------------|---|-------|
| ME0027 | Citofono | nr. 2 posti nella bottoniera | |
| ME0028 | Citofono | oltre nr. posti nella bottoniera (max 4 posti) | pz. |
| ME0029 | scatola interruttore | interruttore compreso 2 poli | pz. |
| ME0030 | | successivo interruttore | pz. |
| ME0031 | scatola interruttore | con salvavite 25A/500 mA ed interruttore 16 A | pz. |
| ME0032 | illuminazione vano | nr. 2 posti compresi cavi e interruttore | |
| ME0033 | illuminazione vano | oltre nr. 2 posti | pz. |
| ME0034 | montacarichi stagno | impianti speciali su richiesta | pz. |
| ME0035 | montacarichi per navi | sec. Llyods register of shipping | |
| ME0036 | montacarichi antidefalgrante | | |
| ME0037 | STOP, tensione principale | | |
| ME0038 | STOP, tensione secondaria | | |
| ME0039 | trasformatore | p: 400/380 V - s: 230/220 V 190 VA | pz. |
| ME0040 | Motore condensatore | 230 V / 50 Hz | pz. |
| ME0041 | Motore VVVF completo di quadro | 230 V Ingresso 400 V uscita | pz. |



DATI ELETTRICI PER PICCOLI MONTACARICHI

ISO - A accessi sovrapposti o opposti - contrappeso

| | | | | |
|--------------------|----------|----------|----------|----------|
| Portata [kg] | 50 | 100 | 200 | 300 |
| Funi | 2 | 2 | 2 | 2 |
| Puleggia [mm] | 250 | 300 | | |
| Ruoto dentata [mm] | | | 192 | 192 |
| Argano | AG 12.30 | AG 12.30 | AG 25.24 | AG 25.24 |
| Potenza [kW] | 0,65 | 0,65 | 0,85 | 0,85 |
| I n [A] | 2,0 | 2,0 | 3,5 | 3,5 |
| I a [A] | 10,0 | 10,0 | 17,5 | 17,5 |
| inserzioni / h | 90 | 90 | 60 | 60 |
| Velocità [m/s] | 0,40 | 0,40 | 0,25 | 0,25 |

ISO - A accessi adiacenti - contrappeso

| | | | | |
|--------------------|----------|----------|----------|----------|
| Portata [kg] | 50 | 100 | 200 | 300 |
| Funi | 2 | 2 | 2 | 2 |
| Puleggia [mm] | 300 | 300 | | |
| Ruoto dentata [mm] | | | 192 | 192 |
| Argano | AG 25.24 | AG 25.24 | AG 25.24 | AG 25.24 |
| Potenza [kW] | 0,85 | 0,85 | 0,85 | 0,85 |
| I n [A] | 3,5 | 3,5 | 3,5 | 3,5 |
| I a [A] | 17,5 | 17,5 | 17,5 | 17,5 |
| inserzioni / h | 90 | 90 | 60 | 60 |
| Velocità [m/s] | 0,40 | 0,40 | 0,25 | 0,25 |

ISO - A argano laterale - tamburo

| | | | | |
|--------------------|----------|----------|----------|----------|
| Portata [kg] | 50 | 100 | 200 | 300 |
| Funi | 2 | 2 | 2 | 2 |
| Tamburo [mm] | 240 | 240 | 240 | 240 |
| Ruoto dentata [mm] | | | | |
| Argano | AG 25.24 | AG 25.24 | AG 30.24 | AG 45.24 |
| Potenza [kW] | 0,85 | 0,85 | 1,1 | 2,0 |
| I n [A] | 3,5 | 3,5 | 3,9 | 4,7 |
| I a [A] | 17,5 | 17,5 | 19,5 | 28,2 |
| inserzioni / h | 60 | 60 | 60 | 60 |
| Velocità [m/s] | 0,30 | 0,30 | 0,15 | 0,15 |

ISO - A con paracadute - tamburo

| | | | | |
|--------------------|----------|----------|----------|----------|
| Portata [kg] | 50 | 100 | 200 | 300 |
| Funi | 2 | 2 | 2 | 2 |
| Tamburo [mm] | 240 | 240 | 240 | 240 |
| Ruoto dentata [mm] | | | | |
| Argano | AG 30.24 | AG 30.24 | AG 45.24 | AG 45.24 |
| Potenza [kW] | 1,1 | 1,1 | 2,0 | 2,0 |
| I n [A] | 3,9 | 3,9 | 4,7 | 4,7 |
| I a [A] | 19,5 | 19,5 | 28,2 | 28,2 |
| inserzioni / h | 60 | 60 | 60 | 60 |
| Velocità [m/s] | 0,15 | 0,15 | 0,15 | 0,15 |



DATI ELETTRICI PER PICCOLI MONTACARICHI

ISO - C accessi sovrapposti o opposti - contrappeso

| | | | | |
|--------------------|--|----------|----------|----------|
| Portata [kg] | | 100 | 200 | 300 |
| Funi | | 3 | 2 | 2 |
| Puleggia [mm] | | 300 | | |
| Ruoto dentata [mm] | | | 192 | 192 |
| Argano | | AG 25.16 | AG 25.24 | AG 25.24 |
| Potenza [kW] | | 0,75 | 0,85 | 0,85 |
| I n [A] | | 2,3 | 3,5 | 3,5 |
| I a [A] | | 11,5 | 17,5 | 17,5 |
| inserzioni / h | | 60 | 60 | 60 |
| Velocità [m/s] | | 0,27 | 0,25 | 0,25 |

ISO - C accessi adiacenti - contrappeso

| | | | | |
|--------------------|--|----------|----------|----------|
| Portata [kg] | | 100 | 200 | 300 |
| Funi | | 3 | 2 | 2 |
| Puleggia [mm] | | 300 | | |
| Ruoto dentata [mm] | | | 192 | 192 |
| Argano | | AG 25.16 | AG 25.24 | AG 25.24 |
| Potenza [kW] | | 0,75 | 0,85 | 0,85 |
| I n [A] | | 2,3 | 3,5 | 3,5 |
| I a [A] | | 11,5 | 17,5 | 17,5 |
| inserzioni / h | | 60 | 60 | 60 |
| Velocità [m/s] | | 0,27 | 0,25 | 0,25 |

ISO - C argano laterale - tamburo

| | | | | |
|--------------------|--|----------|----------|----------|
| Portata [kg] | | 100 | 200 | 300 |
| Funi | | 2 | 2 | 2 |
| Tamburo [mm] | | 240 | 240 | 240 |
| Ruoto dentata [mm] | | | | |
| Argano | | AG 30.24 | AG 30.24 | AG 45.24 |
| Potenza [kW] | | 1,1 | 1,1 | 2,0 |
| I n [A] | | 3,9 | 3,9 | 4,7 |
| I a [A] | | 19,5 | 19,5 | 28,2 |
| inserzioni / h | | 60 | 60 | 60 |
| Velocità [m/s] | | 0,15 | 0,15 | 0,15 |

ISO - C con paracadute - tamburo

| | | | | |
|--------------------|--|----------|----------|----------|
| Portata [kg] | | 100 | 200 | 300 |
| Funi | | 2 | 2 | 2 |
| Tamburo [mm] | | 240 | 240 | 240 |
| Ruoto dentata [mm] | | | | |
| Argano | | AG 30.24 | AG 45.24 | AG 45.24 |
| Potenza [kW] | | 1,1 | 2,0 | 2,0 |
| I n [A] | | 3,9 | 4,7 | 4,7 |
| I a [A] | | 19,5 | 28,2 | 28,2 |
| inserzioni / h | | 60 | 60 | 60 |
| Velocità [m/s] | | 0,15 | 0,15 | 0,15 |



DATI ELETTRICI PER PICCOLI MONTACARICHI

ISO - D accessi sovrapposti o opposti - contrappeso

| | | | | |
|--------------------|--|----------|----------|----------|
| Portata [kg] | | 100 | 200 | 300 |
| Funi | | 3 | 2 | 2 |
| Puleggia [mm] | | 300 | | |
| Ruoto dentata [mm] | | | 192 | 192 |
| Argano | | AG 25.16 | AG 25.24 | AG 25.24 |
| Potenza [kW] | | 0,75 | 0,85 | 0,85 |
| I n [A] | | 2,3 | 3,5 | 3,5 |
| I a [A] | | 11,5 | 17,5 | 17,5 |
| inserzioni / h | | 60 | 60 | 60 |
| Velocità [m/s] | | 0,27 | 0,25 | 0,25 |

ISO - D accessi adiacenti - contrappeso

| | | | | |
|--------------------|--|----------|----------|----------|
| Portata [kg] | | 100 | 200 | 300 |
| Funi | | 3 | 2 | 2 |
| Puleggia [mm] | | 300 | | |
| Ruoto dentata [mm] | | | 192 | 192 |
| Argano | | AG 25.16 | AG 25.24 | AG 25.24 |
| Potenza [kW] | | 0,75 | 0,85 | 0,85 |
| I n [A] | | 2,3 | 3,5 | 3,5 |
| I a [A] | | 11,5 | 17,5 | 17,5 |
| inserzioni / h | | 60 | 60 | 60 |
| Velocità [m/s] | | 0,27 | 0,25 | 0,25 |

ISO - D argano laterale - tamburo

| | | | | |
|--------------------|--|----------|----------|----------|
| Portata [kg] | | 100 | 200 | 300 |
| Funi | | 2 | 2 | 2 |
| Tamburo [mm] | | 240 | 240 | 240 |
| Ruoto dentata [mm] | | | | |
| Argano | | AG 30.24 | AG 30.24 | AG 45.24 |
| Potenza [kW] | | 1,1 | 1,1 | 2,0 |
| I n [A] | | 3,9 | 3,9 | 4,7 |
| I a [A] | | 19,5 | 19,5 | 28,2 |
| inserzioni / h | | 60 | 60 | 60 |
| Velocità [m/s] | | 0,15 | 0,15 | 0,15 |

ISO - D con paracadute - tamburo

| | | | | |
|--------------------|--|----------|----------|----------|
| Portata [kg] | | 100 | 200 | 300 |
| Funi | | 2 | 2 | 2 |
| Tamburo [mm] | | 240 | 240 | 240 |
| Ruoto dentata [mm] | | | | |
| Argano | | AG 30.24 | AG 45.24 | AG 45.24 |
| Potenza [kW] | | 1,1 | 2,0 | 2,0 |
| I n [A] | | 3,9 | 4,7 | 4,7 |
| I a [A] | | 19,5 | 28,2 | 28,2 |
| inserzioni / h | | 60 | 60 | 60 |
| Velocità [m/s] | | 0,15 | 0,15 | 0,15 |



Liftex d. Blaas G.
Vicolo dei Campi, 2
39010 GARGAZZONE (BZ)
Tel 0039.0473.291543
Fax 0039.0473.290648
www.liftex.it
info@liftex.it

| |
|--|
| DATI ELETTRICI PER PICCOLI MONTACARICHI |
|--|

ISO – Max accessi sovrapposti o opposti

| Portata [kg] | 300 | 500 | 750 | 1000 |
|----------------|-----------|-----------|----------|----------|
| catene | 2 | 2 | 2 | 2 |
| Argano | GCF 32.24 | GCF45 .24 | AG 65.24 | AG 85,24 |
| Potenza [kW] | 1,1 | 2,2 | 2,0 | 2,5 |
| I n [A] | 3,2 | 5,3 | 4,7 | 5,9 |
| I a [A] | 19 | 32 | 28,2 | 35,4 |
| inserzioni / h | 60 | 60 | 60 | 60 |
| Velocità [m/s] | 0,10 | 0,10 | 0,10 | 0,10 |